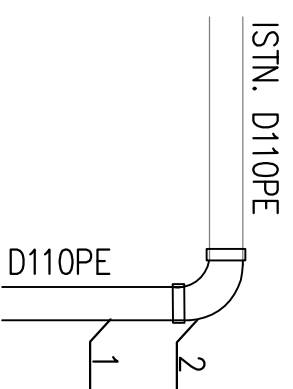
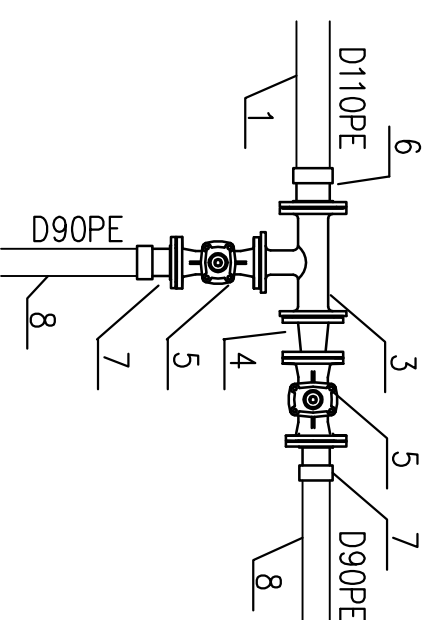


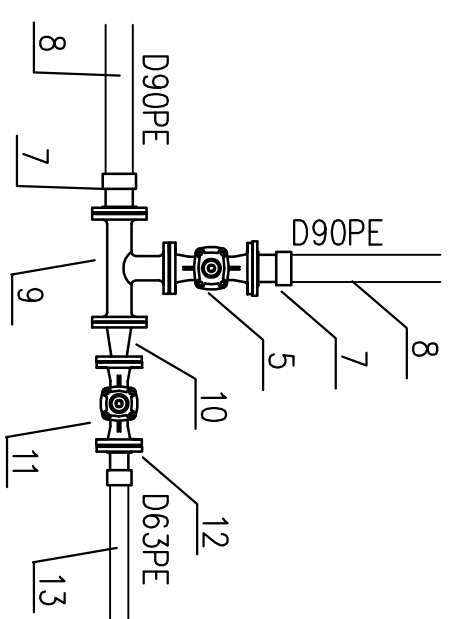
WĘZEL W1



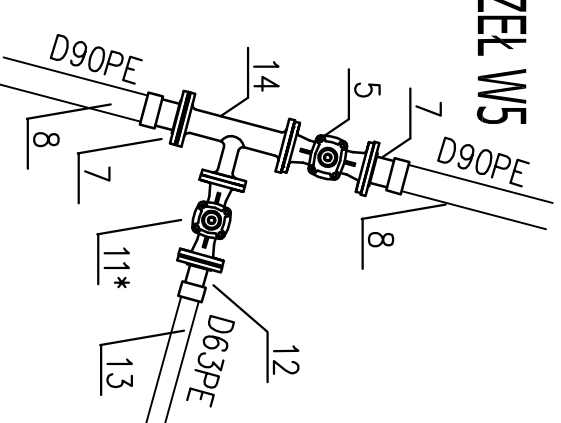
WĘZEL W2



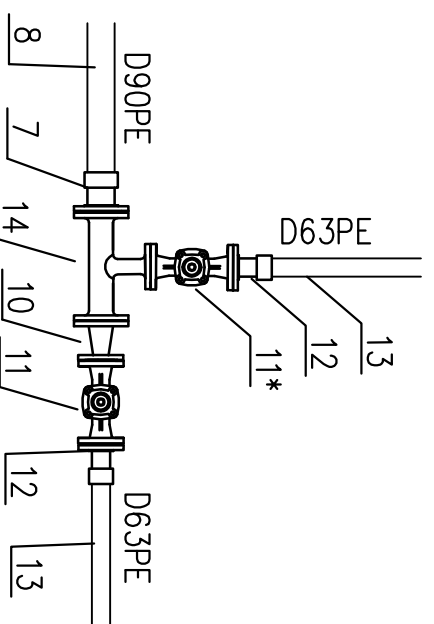
WĘZEL W4



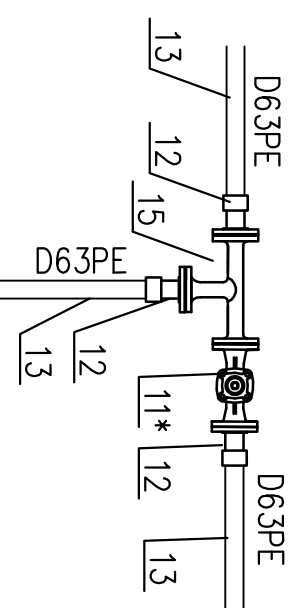
WĘZEL W5



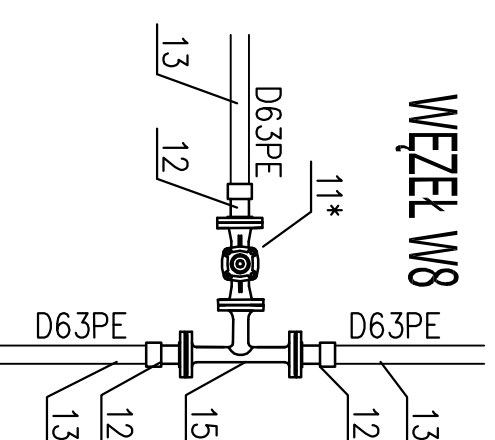
WĘZEL W6



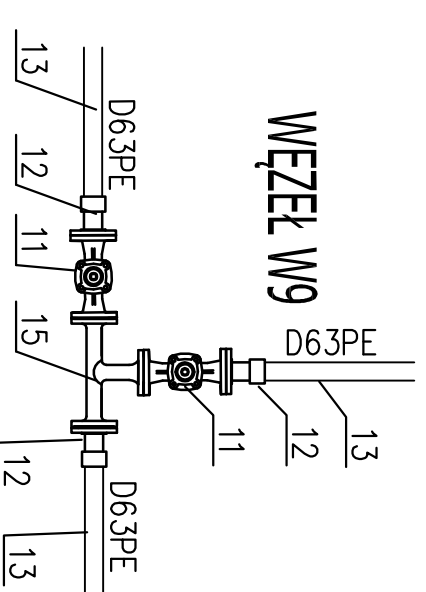
WĘZEL W7



WĘZEL W8



WĘZEL W9



OZNACZENIA:

- 1 Projektowany wodociąg D110 PE
- 2 Kolano elektrooporowe D110PE -1szt.
- 3 Trójnik redukcyjny DN100/80 90° z żeliwa sferoidalnego, wewnątrz epoksydowany -1szt.
- 4 Redukcja kohnierzowa 100/80 -1szt.
- 5 Zasuwa klinowa kohnierzowa DN80 długa typu F-5 z żeliwa sferoidalnego epoksydowanego ze skrzywką do zasuw i trzpieniem teleskopowym -4szt.
- 6 Kohnierz do rur D110PE -1szt.
- 7 Kohnierz do rur D90PE -6szt.
- 8 Projektowany wodociąg D90PE
- 9 Trójnik DN80/80 90° z żeliwa sferoidalnego, wewnątrz epoksydowany -1szt.
- 10 Redukcja kohnierzowa DN80/50 -1szt.
- 11 Zasuwa klinowa kohnierzowa DN50 długa typu F-5 z żeliwa sferoidalnego epoksydowanego ze skrzywką do zasuw i trzpieniem teleskopowym -8szt.
- 12 Kohnierz do rur D63PE -13szt.
- 13 Projektowany wodociąg D110PE
- 14 Trójnik redukcyjny DN80/50 90° z żeliwa sferoidalnego wewnątrz epoksydowany -1szt.
- 15 Trójnik DN50/50 90° z żeliwa sferoidalnego wewnątrz epoksydowany -3szt.

Uwaga:

Węzeł nr 3 -sposób przeplecia ustalić po odkopaniu

W etapie I w węzłach W5,6,7,8 za zasuwą oznaczoną nr 11* zamontować zaślepkę

Węzeł nr 10 -zasuwa do zgrzewania -elektrooporowa d63PE przed studnią i kolano 90° w studni

Stosować bloki betonowe oporowe zgodnie z BN-81/9192-05

Dopuszcza się inne rozwiązania techniczno-materiałowe w poszczególnych węzłach pod warunkiem akceptacji rozwiązań zamiennych przez Inwestora.

INWESTYCJA:	ZEMNIE TRZNA INSTALACJA WODOCIĄGOWA NA TERENIE RODZINNYCH OGRODÓW DZIAŁKOWYCH "KORAB" W SZCZECINIE		
ADRES:	ROD KORAB, SZCZECIN, UL. WKRZANSKA		
RYSUNEK:	SCHEMATY WĘZŁÓW		
INWESTOR:	PZD Stowarzyszenie Ogrod. w Wąsoszawie		
PROJEKTOWAŁ:	mgr inż. Waldemar Pielichnik	ROD "KORAB" w Szczecinie ul. Wkrzańska	
OPRACOWAŁ:	mgr inż. Piotr Hyniewiecki	Upr. Budo. 165/Sz/2002 w spec. Inst.	
HP INVEST	BIURO PROJEKTOWO-WYKONAWCZE	FAZA PROJ:	PB
70-206 SZCZECIN	SAINITARNA	SKALA:	1/1*
Tel.: +48 512 195 260	DATA:	01 luty 2021r.	NR RYS.: S3
<small>Pracując w imieniu Inwestora, Projektant, Wykonawca, Wykonawca nie odpowiada za niezgodność z projektem, wykonaniem i odbiorami. Projektant, Wykonawca nie odpowiada za niezgodność z projektem, wykonaniem i odbiorami. Projektant, Wykonawca nie odpowiada za niezgodność z projektem, wykonaniem i odbiorami.</small>			