

EL-MAR Instalacje Elektroenergetyczne Andrzej Margański

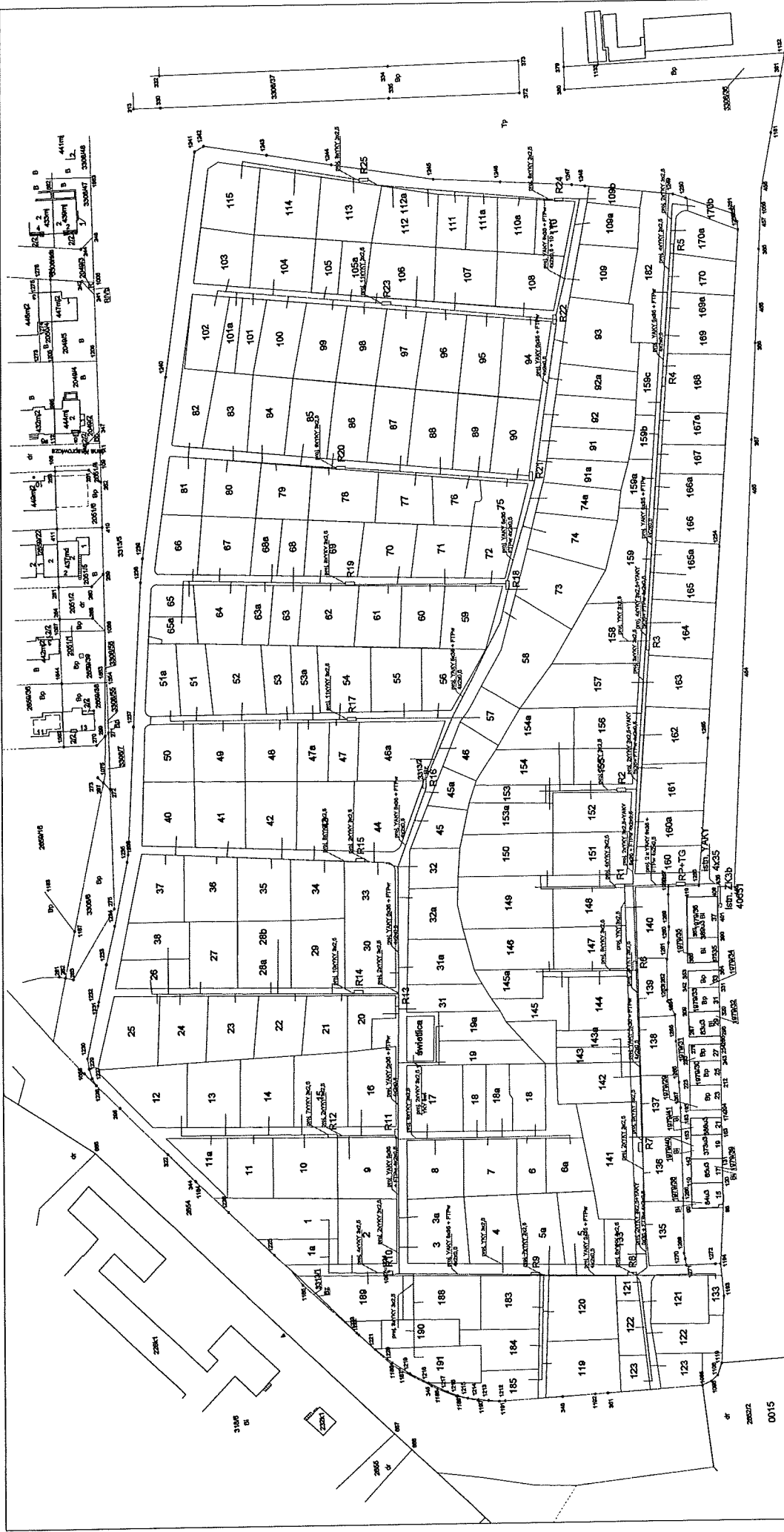
UL.SARNIA 9C/7 71-777 SZCZECIN, tel. (091) 4269326
NIP 851-140-71-55 REGON 810323638
KONTO PEKAO .S.A. III O/SZCZECIN 22 1240 3826 1111 0000 4398 3030

Egz. nr. 1

PROJEKT WYKONAWCZY

Tytuł projektu	Elektryfikacja Rodzinnych Ogródków Działkowych w Policach
Branża	ELEKTRYCZNA
Inwestor	Rodzinne Ogrody Działkowe im. Mikołaja Reja w Policach Ul. Siedlecka b/n, 72-010 Police
Projektował	mgr inż. Andrzej Margański upr. nr ZAP/IE/0857/01
Sprawdził	mgr. inż. Grzegorz Korendowicz upr. Nr ZA/0266/PWOE/12

SZCZECIN 2019 PAŹDZIERNIK



PROJEKT WYKONAWCZY
 Elektryfikacja rozdzielnic opódków
 działościowych w Policach

adres: Rozdział Ogródki Działkowe
 im. Mikołaja Reja w Policach
 ul. Świdłowska 72-010 Pollica

inwestor: Rozdział Ogródki Działkowe
 im. Mikołaja Reja w Policach
 ul. Świdłowska 72-010 Pollica

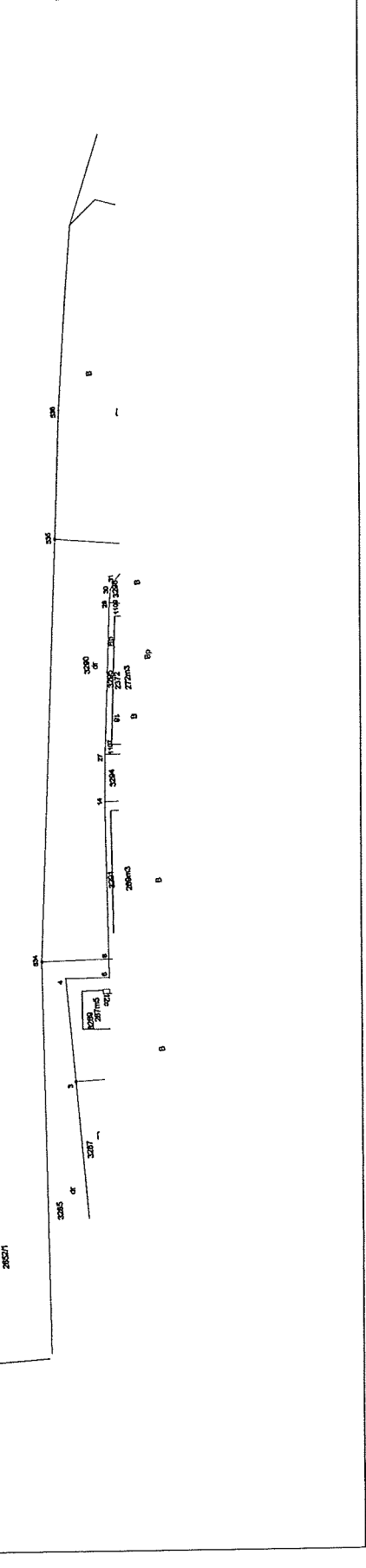
realizacja: Inż. Andrzej Marzaniak
 ul. Łódzka 100/100
 40-005 Łódź

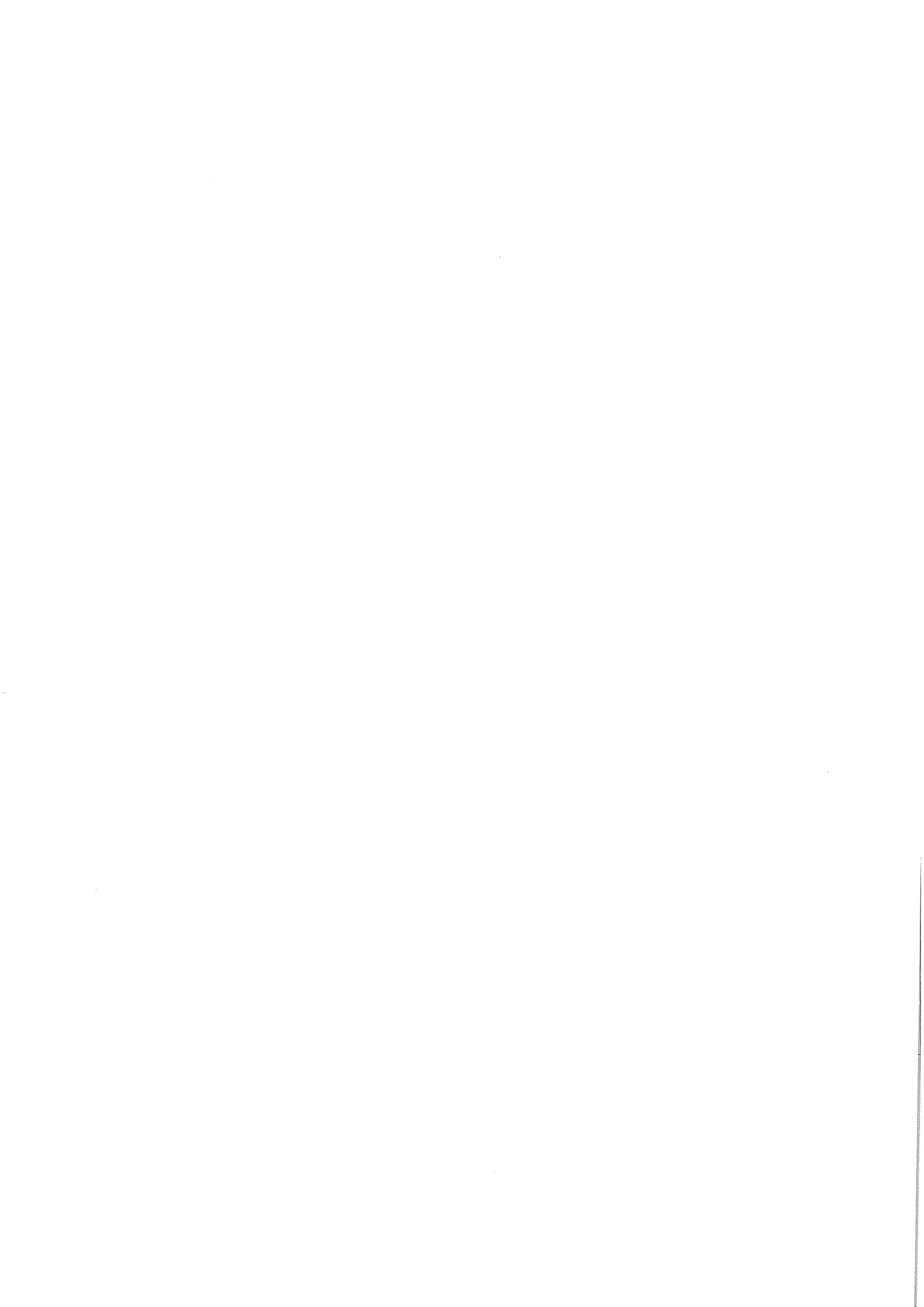
www.marzaniak.pl, Grzegorz Komarowski
 ul. Łódzka 100/100
 40-005 Łódź

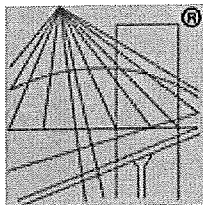
pnm.com.pl, Inż. Andrzej Marzaniak

Rzut instalacji elektrycznej
 BRANŻA: ELEKTRYKA
 SKALA: 1:500
 DATA: PAŹDZIERNIK 2018

PROJEKT CIERPIENIOWY PRZYMIER AUTOREBIS







P O L S K A
I Z B A
I N Ż Y N I E R Ó W
B U D O W N I C T W A

Zaświadczenie

o numerze weryfikacyjnym:

ZAP-1TG-33G-D41 *

Pan Andrzej MARGAŃSKI o numerze ewidencyjnym ZAP/IE/0857/01
adres zamieszkania ul. Sarnia 9 c/7, 71-777 SZCZECIN
jest członkiem Zachodniopomorskiej Okręgowej Izby Inżynierów Budownictwa i posiada
wymagane ubezpieczenie od odpowiedzialności cywilnej.
Niniejsze zaświadczenie jest ważne od 2019-01-01 do 2019-12-31.

Zaświadczenie zostało wygenerowane elektronicznie i opatrzone bezpiecznym podpisem elektronicznym
weryfikowanym przy pomocy ważnego kwalifikowanego certyfikatu w dniu 2018-12-18 roku przez:

Jan Bobkiewicz, Przewodniczący Rady Zachodniopomorskiej Okręgowej Izby Inżynierów Budownictwa.

(Zgodnie art. 5 ust 2 ustawy z dnia 18 września 2001 r. o podpisie elektronicznym (Dz. U. 2001 Nr 130 poz. 1450) dane w postaci
elektronicznej opatrzone bezpiecznym podpisem elektronicznym weryfikowanym przy pomocy ważnego kwalifikowanego certyfikatu są
równoważne pod względem skutków prawnych dokumentom opatrzonym podpisami własnoręcznymi.)

* Weryfikację poprawności danych w niniejszym zaświadczeniu można sprawdzić za pomocą numeru weryfikacyjnego zaświadczenia na
stronie Polskiej Izby Inżynierów Budownictwa www.piib.org.pl lub kontaktując się z biurem właściwej Okręgowej Izby Inżynierów
Budownictwa.

Spis zawartości

I.	Opis techniczny	2
II.	Obliczenia	4
III.	Rysunki techniczne	8

I. OPIS TECHNICZNY

1. Podstawa opracowania.

Dokumentację opracowano na podstawie:

- zlecenia Inwestora;
- warunki przyłączenia ENEA 48759/2018/OD3/ZR1

2. Zakres opracowania.

Niniejsza dokumentacja dla potrzeb elektryfikacji ROD w Policach przy ul. Siedleckiej :

- wewnętrzne linie zasilające,
- tablice rozdzielcze (licznikowe),
- instalację ochronną,
- instalację teletechniczną.

3. Warunki techniczne przyjęte do opracowania.

Projekt opracowano w oparciu o:

- przepisy i normy aktualne w październiku 2019r.
- warunki przyłączenia ENEA 48759/2018/OD3/ZR1

4. Stan istniejący.

Teren zagospodarowany, ogródki działkowe. Zasilanie elektryczne przy świetlicy, licznik energii elektrycznej w budynku świetlicy.

5.0. Układ projektowany.

5.1. Zasilanie

Dla zasilania nowej instalacji elektrycznej, przyjęto istniejące zasilanie. Istniejącą podstawę licznikową należy zdemontować. W miejsce istniejących zabezpieczeń przedlicznikowych, zamontować układ pomiarowy, przenieść na granicę działki zgodnie z rzutem.

5.2. Układ sieciowy instalacji

Układ sieciowy instalacji TN-S

5.3 WLZ

Zaprojektowano dwie „nitki” zasilające z tablicy głównej. Jako zasilanie zastosować YAKY 5x35mm² i YAKY 5x50mm², kabel układany bezpośrednio w ziemi.

Układ sieciowy instalacji TN-S.

5.4. Instalacja oświetleniowa.

Nie dotyczy.

5.5. Instalacja gniazd odbiorczych i ogrzewania

Instalacja gniazd odbiorczych po stronie użytkowników działek.

5.6. Instalacje teletechniczne

Wzdłuż WLZ należy poprowadzić przewód FTPw 4x2x0,5mm² bezpośrednio w ziemi pomiędzy wszystkimi rozdzielnicami R1-R5, TG oraz do pomieszczenia świetlicy, przewód ten w przyszłości będzie mógł służyć do montażu systemu CCTV (monitoringu).

5.7. Ochrona przeciwporażeniowa

Jako środek ochrony przeciwporażeniowej zastosowano wyłączniki nadprądowe.

OPRACOWAŁ

II. OBLICZENIA

Wyniki obliczeń - ochrona od porażeń

Element	Opis	l [m]	Zabezpieczenie	Opis zabezpieczenia	Czas zadziałania [s]	Zs [om]	la [A]	Zs * la	tolerancja	U [V]	Zs * la <= U	Izw [A]
K1.1	YAKY4x 35	20,0	B1.1_1	S303 C 63 A	5 s	0,294	384,0	112,83	+/- 4,51	230	TAK	782,79
K1.1:1	YAKY4x 35	20,0	B1.1:1_1	D02 gG 25 A	5 s	0,337	93,2	31,45	+/- 1,26	230	TAK	681,78
K1.1:2	YAKY4x 35	50,0	B1.1:1_1	D02 gG 25 A	5 s	0,446	93,2	41,60	+/- 1,66	230	TAK	515,44
K1.1:3	YAKY4x 35	60,0	B1.1:1_1	D02 gG 25 A	5 s	0,577	93,2	53,79	+/- 2,15	230	TAK	398,67
K1.1:4	YAKY4x 35	100,0	B1.1:1_1	D02 gG 25 A	5 s	0,795	93,2	74,10	+/- 2,96	230	TAK	289,38
K1.1:5	YAKY4x 35	50,0	B1.1:1_1	D02 gG 25 A	5 s	0,904	93,2	84,26	+/- 3,37	230	TAK	254,50
K1.1:6	YKY2x 2,5	25,0	B1.1:6_1	D01 gG 10 A	0,4 s	1,359	65,5	89,07	+/- 3,56	230	TAK	169,24
K1.2:1	YAKY4x 50	20,0	B1.2:1_1	D02 gG 35 A	5 s	0,324	153,0	49,64	+/- 1,99	230	TAK	708,93
K1.2:2	YAKY4x 50	620,0	B1.2:1_1	D02 gG 35 A	5 s	1,277	153,0	195,37	+/- 7,81	230	TAK	180,12
K1.2:3	YKY2x 2,5	50,0	B1.2:3_1	D01 gG 10 A	0,4 s	2,185	65,5	143,22	+/- 5,73	230	TAK	105,25

OCHRONA OD PORAŻEŃ JEST SKUTECZNA

Wyniki sprawdzenia skuteczności
ochrony przed skutkami
przeciążeń

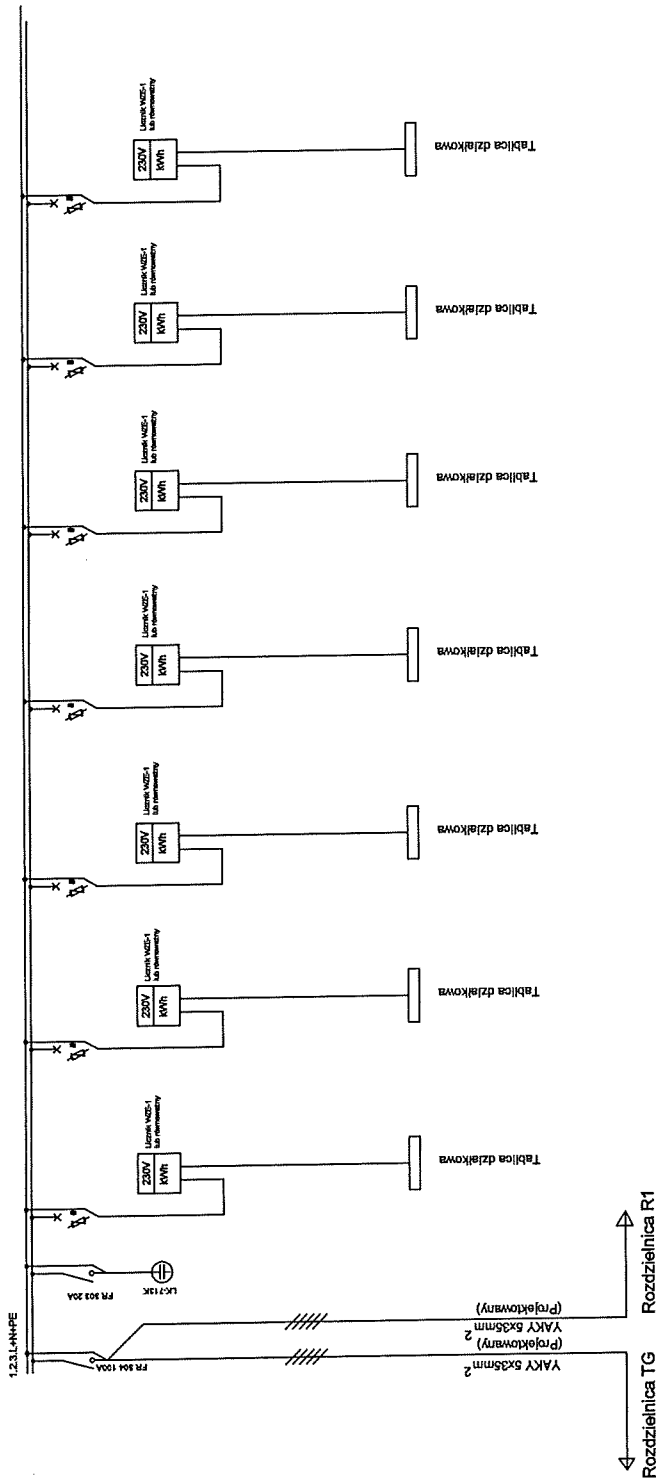
Element	Opis elementu	Sposób uł.	Długość [m]	Zabezp.	Opis zabezp.	IB [A]	In [A]	Iz [A]	IB <= In <= Iz	I2 [A]	tolerancja a	1.45 * Iz [A]	I2 <= 1.45 * Iz
K1:1	YAKY4x 35	D	20	B1:1_1	S303 C 63 A	37,72	63,00	88,00	TAK	93,00	+/- 3,72	127,60	TAK
K1.1:1	YAKY4x 35	D	20	B1.1:1_1	D02 gG 25 A	24,92	25,00	66,00	TAK	40,88	+/- 1,64	95,70	TAK
K1.1:2	YAKY4x 35	D	50	B1.1:1_1	D02 gG 25 A	20,66	25,00	66,00	TAK	40,88	+/- 1,64	95,70	TAK
K1.1:3	YAKY4x 35	D	60	B1.1:1_1	D02 gG 25 A	15,80	25,00	66,00	TAK	40,88	+/- 1,64	95,70	TAK
K1.1:4	YAKY4x 35	D	100	B1.1:1_1	D02 gG 25 A	10,94	25,00	66,00	TAK	40,88	+/- 1,64	95,70	TAK
K1.1:5	YAKY4x 35	D	50	B1.1:1_1	D02 gG 25 A	6,08	25,00	66,00	TAK	40,88	+/- 1,64	95,70	TAK
K1.1:6	YKY2x 2,5	D	25	B1.1:6_1	D01 gG 10 A	9,15	10,00	20,74	TAK	17,24	+/- 0,69	30,07	TAK
K1.2:1	YAKY4x 50	D	20	B1.2:1_1	D02 gG 35 A	28,97	35,00	77,55	TAK	66,00	+/- 2,64	112,45	TAK
K1.2:2	YAKY4x 50	D	620	B1.2:1_1	D02 gG 35 A	3,40	35,00	77,55	TAK	66,00	+/- 2,64	112,45	TAK
K1.2:3	YKY2x 2,5	D	50	B1.2:3_1	D01 gG 10 A	9,15	10,00	23,92	TAK	17,24	+/- 0,69	34,69	TAK

OCHRONA PRZED SKUTKAMI PRZECIĄŻEŃ JEST SKUTECZNA

Wyniki obliczeń spadków napięcia

Element	Opis	l [m]	U [V]	S P i k. [kW]	S P s k. [kW]	n k.	P i k. [kW]	k j k.	P s k. [kW]	P o k [kW]	k j s.	P o b l [kW]	cos fi	kx	dU [%]	IB [A]
K1:1	YAKY4 x 35	20,0	400	338,00	44,60	1	0,00	0,00	0,00	35,47	0,70	24,83	0,95	1,04	0,28	37,72
K1.1:1	YAKY4 x 35	20,0	400	74,00	16,40	7	14,00	0,20	2,80	16,40	1,00	16,40	0,95	1,04	0,18	24,92
K1.1:2	YAKY4 x 35	50,0	400	60,00	13,60	8	16,00	0,20	3,20	13,60	1,00	13,60	0,95	1,04	0,38	20,66
K1.1:3	YAKY4 x 35	60,0	400	44,00	10,40	8	16,00	0,20	3,20	10,40	1,00	10,40	0,95	1,04	0,35	15,80
K1.1:4	YAKY4 x 35	100,0	400	28,00	7,20	8	16,00	0,20	3,20	7,20	1,00	7,20	0,95	1,04	0,40	10,94
K1.1:5	YAKY4 x 35	50,0	400	12,00	4,00	5	10,00	0,20	2,00	4,00	1,00	4,00	0,95	1,04	0,11	6,08
K1.1:6	YKY2x 2,5	25,0	230	2,00	2,00	1	2,00	1,00	2,00	2,00	1,00	2,00	0,95	1,00	1,39	9,15
74,00						16,40										
K1:1	YAKY4 x 35	20,0	400	338,00	44,60	1	0,00	0,00	0,00	35,47	0,70	24,83	0,95	1,04	0,28	37,72
K1.2:1	YAKY4 x 50	20,0	400	264,00	28,20	160	250,00	0,10	25,00	27,24	0,70	19,07	0,95	1,05	0,15	28,97
K1.2:2	YAKY4 x 50	620,0	400	14,00	3,20	1	12,00	0,10	1,20	3,20	0,70	2,24	0,95	1,05	0,56	3,40
K1.2:3	YKY2x 2,5	50,0	230	2,00	2,00	1	2,00	1,00	2,00	2,00	1,00	2,00	0,95	1,00	2,77	9,15
									264,00	28,20						3,76

III. RYSUNKI TECHNICZNE



- UWAGI:**
1. Jako środek dodatkowej ochrony przeciwprzepięciowej stosować szybkie wyłączenie za pośrednictwem wyłączników nadmiaroprądowych typ S301.
 2. Aparaturę montować w obudowie z tworzywa termouodpornego na postumencie.
 3. Instalacje prowadzić bezpośrednio w ziemi na głębokości 0,7m, przepusty pod drogą w rurze typu ARO1.

EL-MAR Andrzej Marczarski
 ul. Świdła 94/7, 71-771 Szczecin
 tel. 602 244 084
 e-mail: wmarczarski@gmail.com

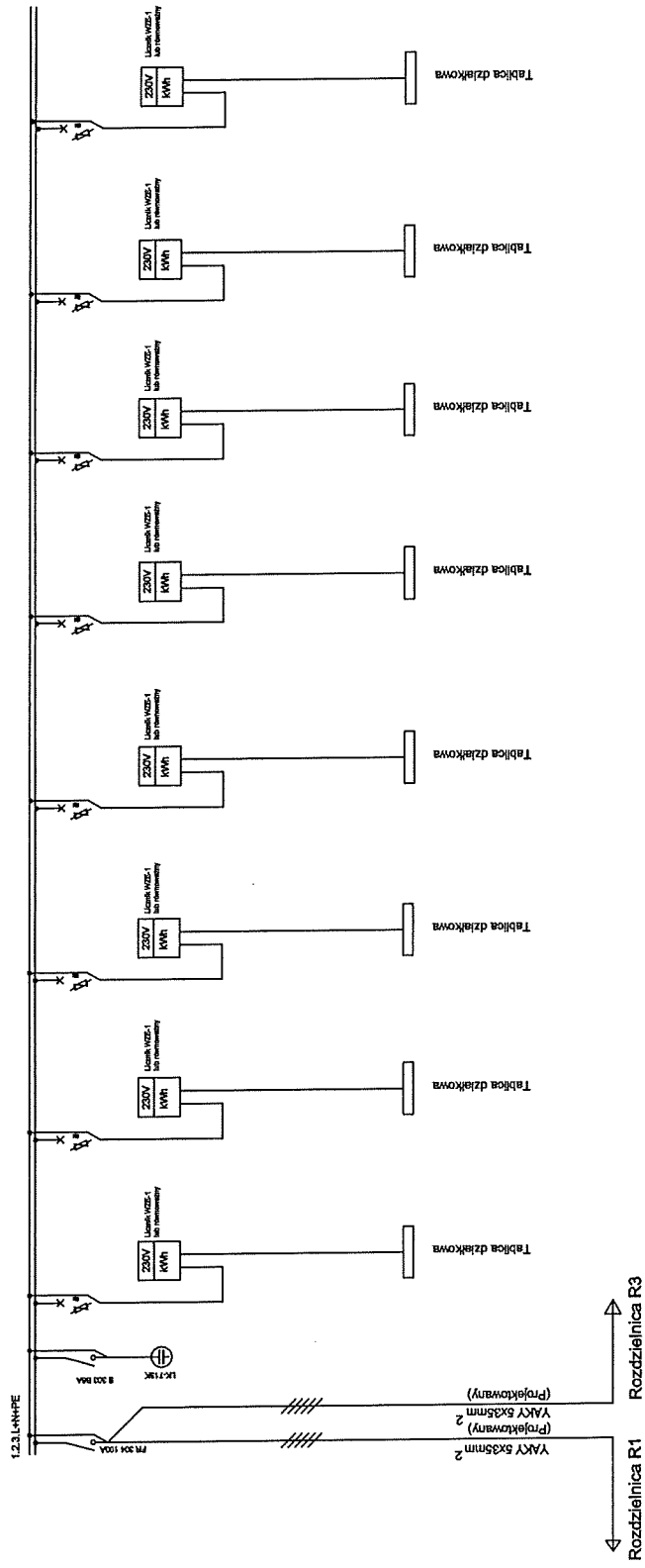
PROJEKT WYKONAWCZY
 Elektryfikacja rodzinnych ogródków działkowych w Policach

ADRES: Rodzime Ogródy Działkowe im. Mikołaja Reja w Policach ul. Świdlecka b/m, 72-010 Police
INWESTOR: Szczecińsko-Polickie Przedsiębiorstwo Komunikacyjne Sp. z o.o. w Policach przy ul. Fabrycznej 21

PROJEKTANT: mgr inż. Andrzej Marczarski upr.bud. ZAP/IE/085/01 do proj. w specjalności energetyka
SPRAWZDAJĄCY: mgr inż. Szymon Konecny upr.bud. ZAP/0288/PK/0E/12 do proj. w specjalności energetyka
OPRACOWAŁ: mgr inż. Andrzej Marczarski

Rozdzielnica R1	
BRANŻA: ELEKTRYKA	Nr rysunku
SKALA:	R1
DATA: PAŹDZIERNIK 2019	
PROJEKT CHRONIONY PRAWEM AUTORSKIM	



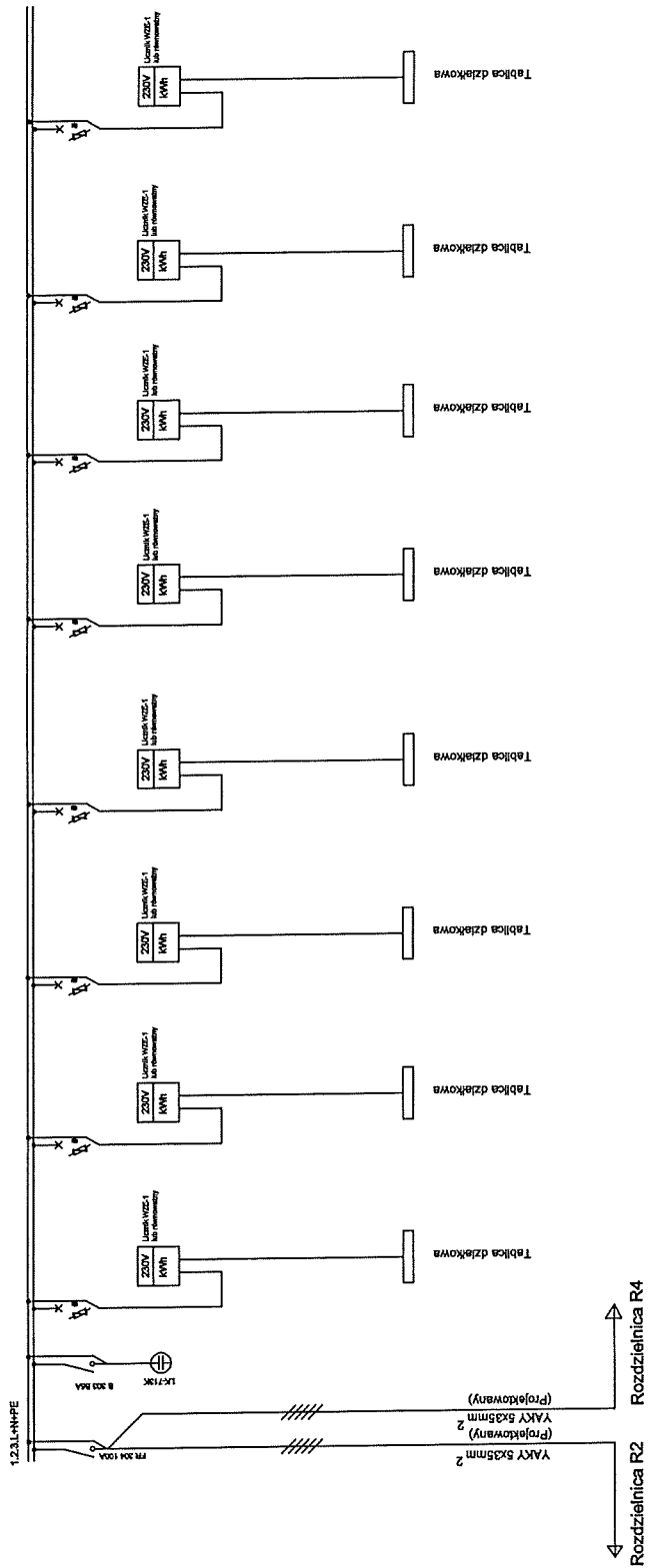


UWAGI:

1. Jako środek dodatkowej ochrony przeciwprzecięciowej stosować szpile wyłączenie za pośrednictwem wyłączników nadmiarowoprądowych typ S300.
2. Aparaturę montować w obudowie z tworzywa termoutwardzalnego na postumencie.
3. Instalację prowadzić bezpośrednio w ziemi na głębokości 0,7m, przepusty pod drogą w nurze typu AR01.

EL-MAR Andrzej Margański ul. Śmieci 6u/7, 71-777 Szczecin tel. 602 244 044 e-mail: emaragd@gmail.com	
PROJEKT WYKONAWCZY	
Etykietykacja rozdzielnic ogródków działkowych w Policach	
NUMER: Rodzime Ogrody Działkowe im. Mikołaja Reja w Policach ul. Siedlecka b/n, 72-010 Police	
INWESTOR: Szczeciński-Polickie Przedsiębiorstwo Komunikacyjne Sp. z o.o. w Policach przy ul. Fabrycznej 21	
PROJEKTOWAŁ: mgr inż. Andrzej Margański upr. bud. ZAP/16/0857/01 do proj. w specjalności energetyka	
SPRAWDZIŁ: mgr inż. Grzegorz Korawidź upr. bud. ZAP/16/0857/01 do proj. w specjalności energetyka	
OPRACOWAŁ: mgr inż. Andrzej Margański	
Rozdzielnica R2	
BRANŻA: ELEKTRYKA	Nr rysunku
SKALA:	R2
DATA: PAŹDZIERNIK 2019	PROJEKT CHRONIONY PRAWEM AUTORSKIM





UWAGI:

1. Jako środek dodatkowej ochrony przeciwprzeciążowej stosować wyłącznik wyłączenie za pośrednictwem wyłączników nadprądowych typ S301.
2. Aparaturę montować w obudowie z tworzywa termoutwardzalnego na postumencie.
3. Instalację prowadzić bezpośrednio w ziemi na głębokości 0,7m, przepusty pod drogą w rurze typu AROT.

EL-MAR Andrzej Margafski
 ul. Senna 607, 71-777 Szczecin
 tel. 091 42 42 42
 e-mail: emargafski@gmail.com

PROJEKT WYKONAWCZY

Elektryfikacja rodzinnych ogródków działkowych w Policach

ADRES: Rodzime Ogródy Działkowe im. Mikołaja Reja w Policach ul. Siedlecka b/n, 72-010 Police
INWESTOR: Szczecińsko-Polickie Przedsiębiorstwo Komunikacyjne Sp. z o.o. w Policach przy ul. Fabrycznej 21

PROJEKOWAŁ: mgr inż. Andrzej Margafski upr. bud. ZAP/1208/57/01 do proj. w specjalności energetyka

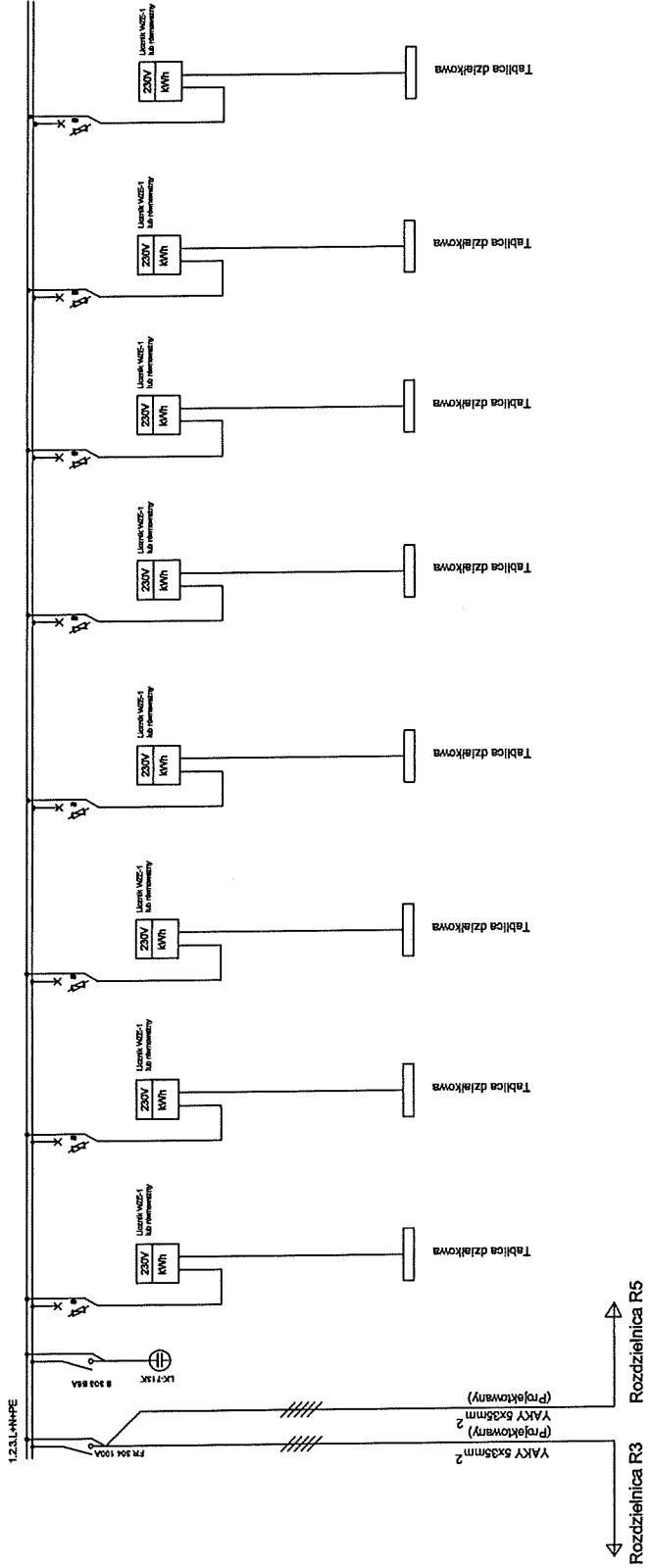
SPRACOWAŁ: mgr inż. Grzegorz Korandwicz upr. bud. ZAP/0266/PWOE/12 do proj. w specjalności energetyka

OPRACOWAŁ: mgr inż. Andrzej Margafski

Rozdzielnica R3

BRANŻA: ELEKTRYKA
SKALA: PAZDZIERNIK 2019
DATA:

Nr rysunku
R3

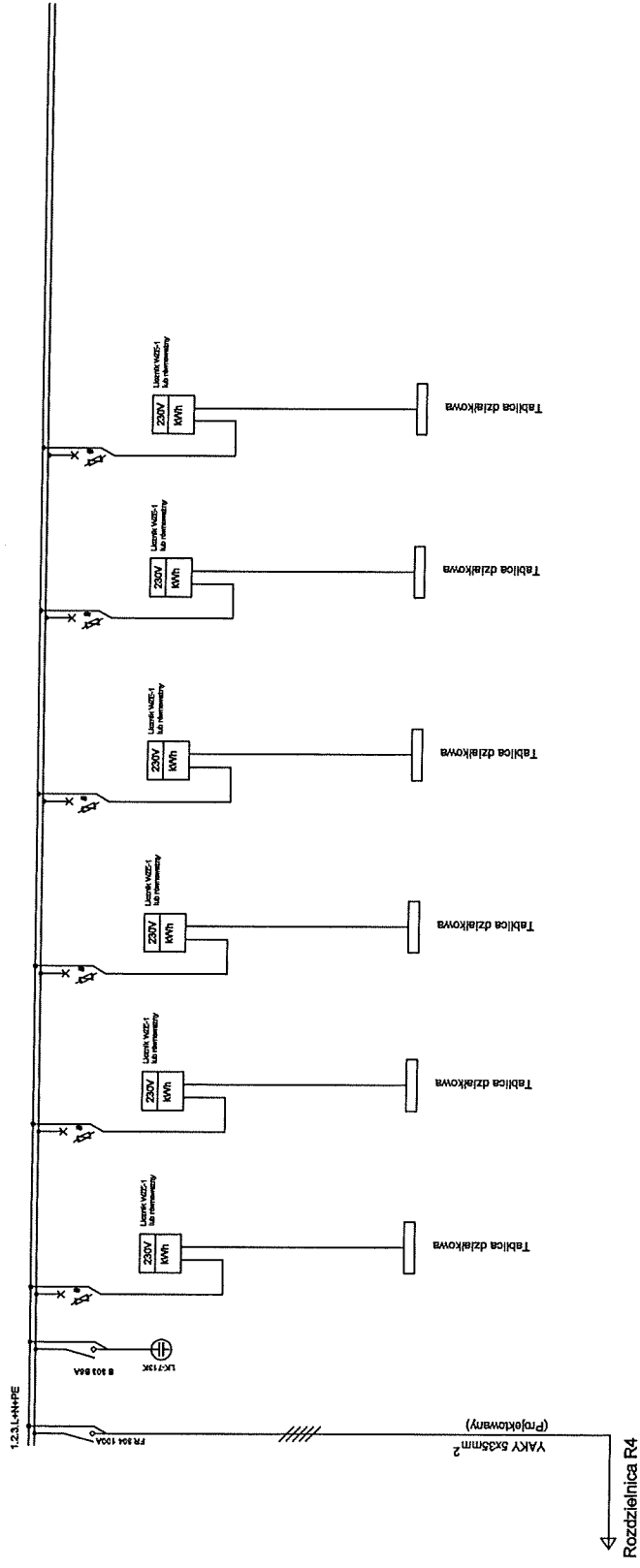


UWAGI:

1. Jako środek dodatkowej ochrony przeciwporażeniowej stosować szybkie wyłączenie za pośrednictwem wyłączników nadmiaroprądowych typ S301.
2. Aparaturę montować w obudowie z tworzywa termoutwardzalnego na postumencie.
3. Instalację prowadzić bezpośrednio w ziemi na głębokości 0,7m, przepusty pod drogą w nurze typu ARO1.

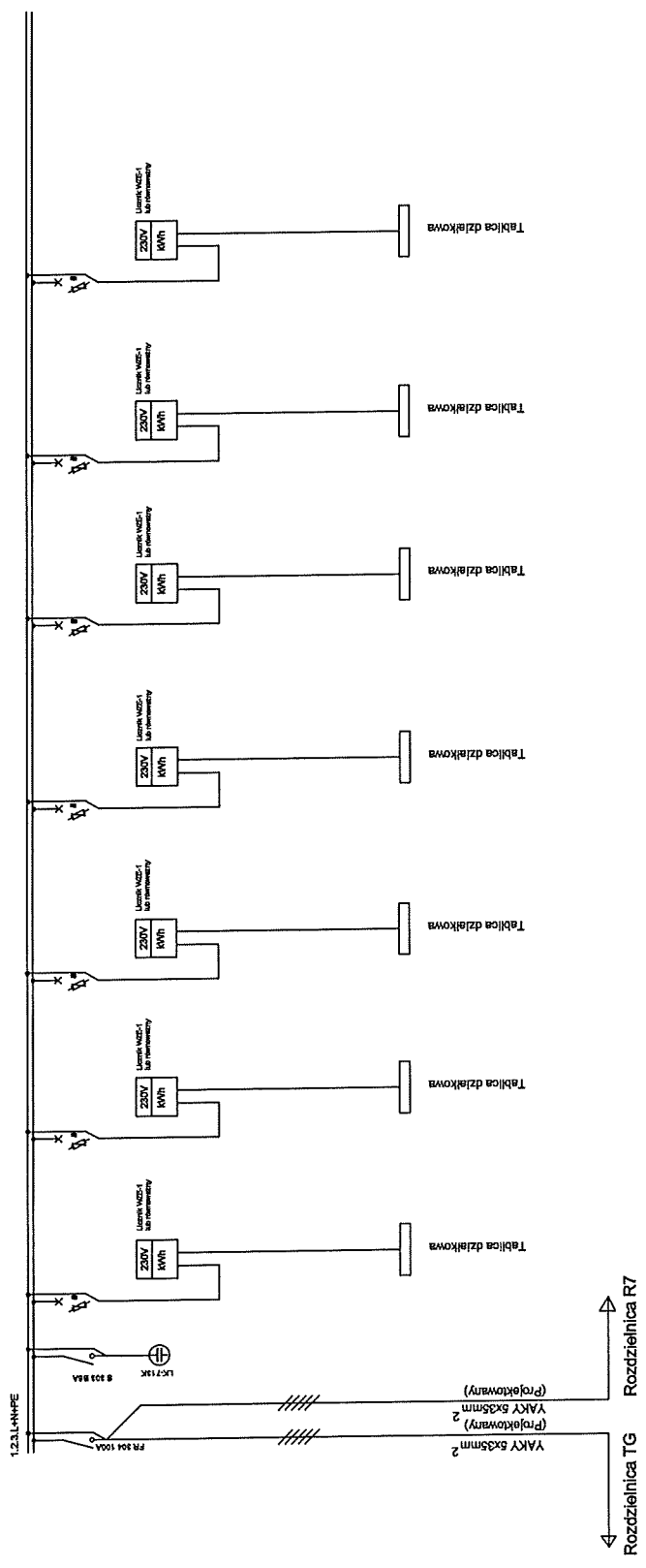
EL-MAR Andrzej Margański ul. Śmieła 89/7, 71-777 Szczecin tel. 602 244 084 e-mail: emargański@gmail.com	
PROJEKT WYKONAWCZY	
Elektryfikacja rozdzielnic ogrodów działkowych w Policach	
ADRES: Rodzime Ogrody Działkowe im. Mikołaja Reja w Policach ul. Siedlecka b/n 72, 010 Polica	
MIEJSCA: Szczeciński Okręg Przedsiębiorstwo Komunikacyjne Sp. z o.o. w Policach przy ul. Fabrycznej 21	
PROJEKTANT:	mgr inż. Andrzej Margański
OPRACOWAŁ:	mgr inż. Andrzej Margański
SPRACOWAŁ:	mgr inż. Grzegorz Korndorwicz upr. bud. ZAP/0268/PWO/E/12 do proj. w specjalności energetyka
OPRACOWAŁ:	mgr inż. Andrzej Margański
Rozdzielnica R4	
BRANŻA: ELEKTRYKA	Nr rysunku
SKALA:	R4
DATA: PAŹDZIERNIK 2019	
PROJEKT CHRONIONY PRAWEM AUTORSKIM	





UWAGI:
 1. Jako środek dodatkowej ochrony przeciwprądowej stosować szkielet wyłączonego z pośrednictwem wyłączników nadmiaroprądowych typ SS01.
 2. Aparaturę montować w obudowie z tworzywa termoutwardzalnego na postumencie.
 3. Instalację prowadzić bezpośrednio w ziemi na głębokości 0,7m, przepusty pod drogą w rurze typu AROT.

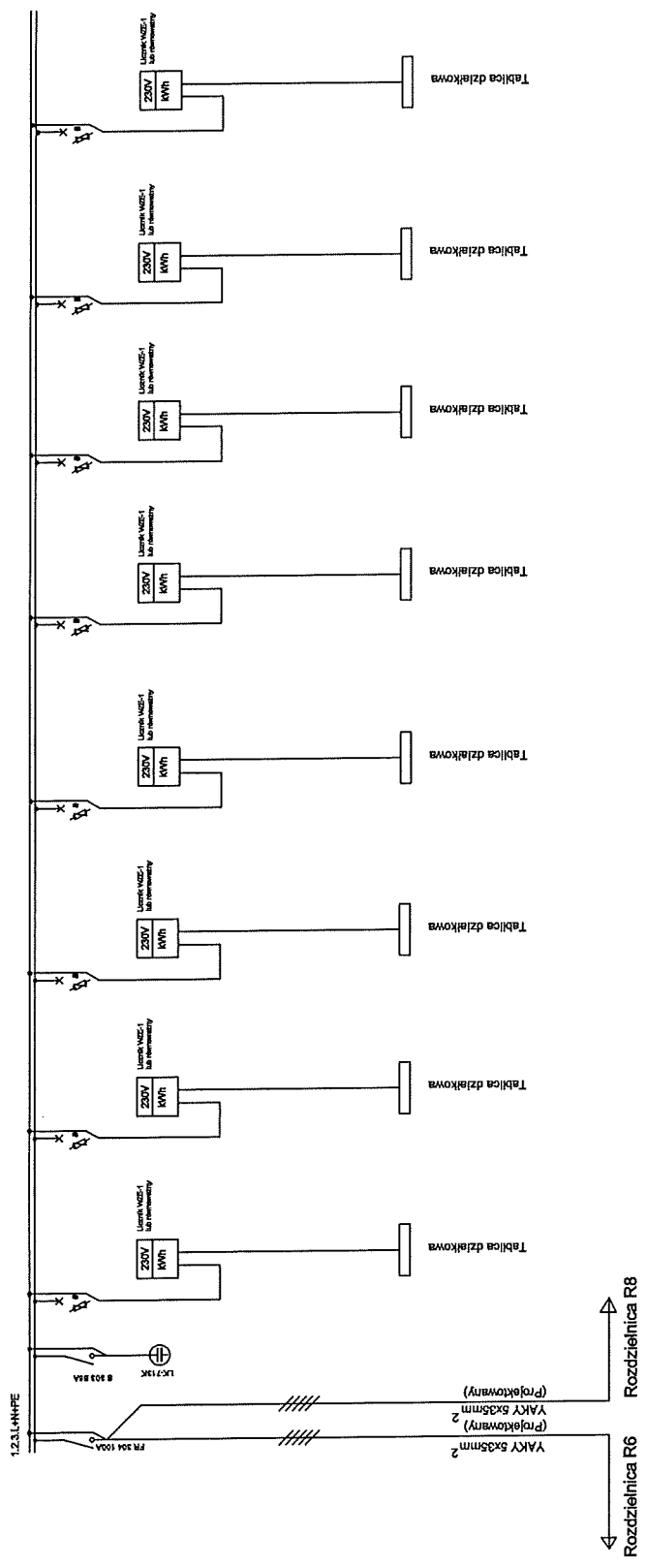
EL-MAR Andrzej Margasiński ul. Szarna 60/7, 71-777 Szczecin tel. 602 244 044 e-mail: emargasi@gmail.com	
PROJEKT WYKONAWCZY	
Elektryfikacja rodzinnych ogródków działkowych w Policach	
ADRES: Rodzinne Ogrody Działkowe im. Mikołaja Reja w Policach ul. Siedlecka 10a, 72-010 Police	
INWESTOR: Szczeciński Powiat - Przedsiębiorstwo Komunikacyjne Sp. z o.o. w Policach przy ul. Fabrycznej 21	
PROJEKTANT: mgr inż. Andrzej Margasiński ul. bud. ZAP/1005/2019 do proj. w specjalności energetyka	
SPRAWOZDAWCA: mgr inż. Grzegorz Koronkiewicz ul. bud. ZAP/0265/PW0E/12 do proj. w specjalności energetyka	
OPRACOWAŁ: mgr inż. Andrzej Margasiński	
Rozdzielnica R5	
BRANŻA: ELEKTRYKA	Nr rysunku
SKALA:	R5
DATA: PAŹDZIERNIK 2019	
PROJEKT CHRONIONY PRAWEM AUTORSKIM	



- UWAGI:
1. Ilość kroków dodatkowej ochrony przeciwporażeniowej stosować zgodnie z wytycznymi za pośrednictwem wyłączników nadmiaroprądowych typ SS01.
 2. Aparaturę montować w obudowie z tworzywa termoutwardzalnego na postumencie.
 3. Instalację prowadzić bezpośrednio w ziemi na głębokości 0,7m, przepusty pod drogą w nurze typu AROT.

EL-MAR Andrzej Margarfski ul. Śmiała 6/7, 71-777 Szczecin tel. 602 244 064 e-mail: emargarfski@gmail.com	
PROJEKT WYKONAWCZY	
Elektryfikacja rodzinnych ogródków działkowych w Policach	
ADRES:	Rodzime Ogrody Działkowe im. Mikołaja Reja w Policach ul. Siedlecka bini. 72-010 Police
INWESTOR:	Szczeciński-Polickie Przedsiębiorstwo Komunikacyjne Sp. z o.o. w Policach przy ul. Fabrycznej 21
PROJEKTANT:	mgr. inż. Andrzej Margarfski upr. bud. ZAP/162/067/01 do proj. w specjalności energetyka
SPRAWDZĄCY:	mgr. inż. Grzegorz Kondowicz upr. bud. ZAP/126/069/PWCE/12 do proj. w specjalności energetyka
OPINACJOWY:	mgr. inż. Andrzej Margarfski
Rozdzielnica R6	
BRANŻA:	ELEKTRYKA
SKALA:	Nr rysunku R6
DATA:	PAŹDZIERNIK 2019
PROJEKT CHRONIONY PRAWEM AUTORSKIM	

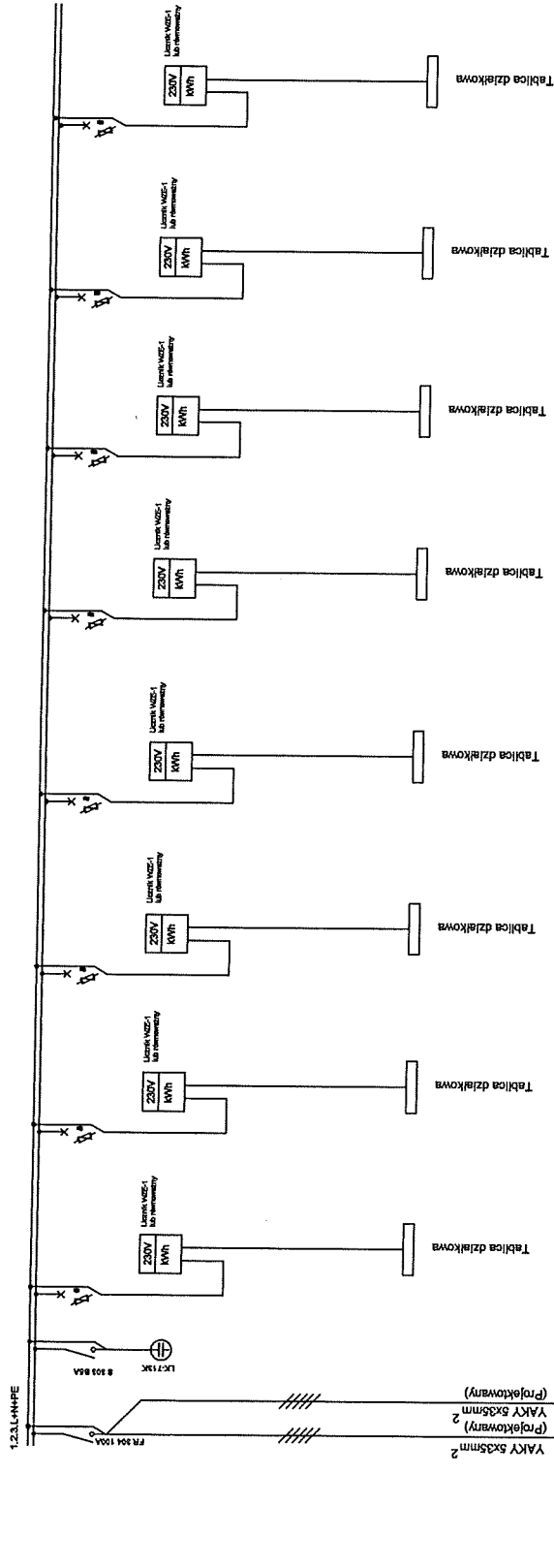




UWAGI:

1. Jako środek dodatkowej ochrony przeciwporażeniowej stosować szybkie wyłączenie za pośrednictwem wyłączników nadmiaroprądowych typ S301.
2. Aparaturę montować w obudowie z tworzywa termoutwardzalnego na podstaniec.
3. Instalację prowadzić bezpośrednio w ziemi na głębokości 0,7m, przepusty pod drogą w nurcie typu AROT.

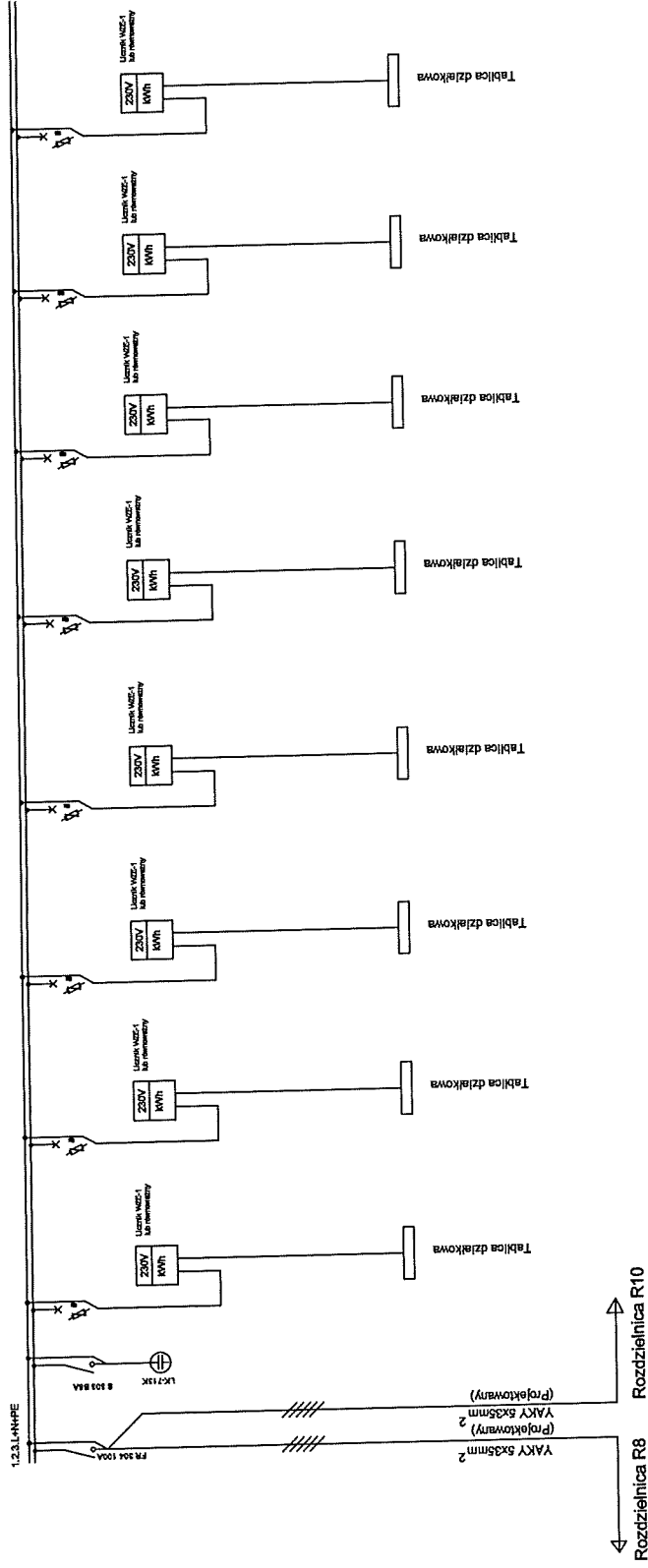
EL-MAR Andrzej Margatński ul. Śmieła 8c/7, 71-777 Szczecin tel. 602 244 064 e-mail: emargatn@gmail.com	
PROJEKT WYKONAWCZY	
Elektryfikacja rodzinnych ogródków działkowych w Policach	
ADRES: Rodzinne Ogrody Działkowe im. Mikołaja Reja w Policach ul. Siedleca br/n 72-010 Police	
INWESTOR: Szczecińsko-Polickie Przedsiębiorstwo Komunikacyjne Sp. z o.o. w Policach przy ul. Fabrycznej 21	
PROJEKTANT:	mgr inż. Andrzej Margatński upr. bud. ZAP/02/PSZ/01 do proj. w specjalności energetyka
SPRACOWZAWCA:	mgr inż. Grzegorz Kowandowicz upr. bud. ZAP/02/PSZ/01/12 do proj. w specjalności energetyka
OPRACOWAŁ:	mgr inż. Andrzej Margatński
Rozdzielnica R7	
BRANŻA: ELEKTRYKA	nr rysunku
SKALA:	R7
DATA: PAŹDZIERNIK 2019	
PROJEKT CHRONIONY PRAWEM AUTORSKIM	



UWAGA

1. Jako środek dodatkowej ochrony przeciwporażeniowej stosować szybkie wyłączenie za pośrednictwem wyłączników nadmiarowoprądowych typ S301.
2. Aparaturę montować w obudowie z tworzywa termouodpornego na postumencie.
3. Instalację prowadzić bezpośrednio w ziemi na głębokości 0,7m, przepusty pod drogą w rurze typu AROT.

EL-MAR Andrzej Marganski ul. Samia 8/7, 71-777 Szczecin tel. 602 244 044 e-mail: emarganski@gmail.com	
PROJEKT WYKONAWCZY	
Elektryfikacja rodzinnych ogrodników działkowych w Policach	
adres: Rodzime Ogrody Działkowe im. Mikołaja Reja w Policach ul. Siedlecka b/n, 72-010 Police	
INWESTOR: Szczecińska Policka Przedsiębiorstwo Komunikacyjne Sp. z o.o. w Policach przy ul. Fabrycznej 21	
PROJEKTANT: mgr inż. Andrzej Marganski urz.bud. ZAP/IE/087/04 do proj. w specjalności energetyka	SPRAWDZAJĄCY: mgr inż. Grzegorz Korndowicz urz. bud. ZAP/0288/PWOE/12 do proj. w specjalności energetyka
OPRACOWAŁ: mgr inż. Andrzej Marganski	
Rozdzielnica R8	
BRANŻA: ELEKTRYKA	Nr rysunku R8
SKALA:	DATA: PAŹDZIERNIK 2019
PROJEKT CHRONIONY PRAWEM AUTORSKIM	



EL-MAR Andrzej Marganski
 ul. Samia 9/7, 71-777 Szczecin
 tel. 602 244 044
 e-mail: enierpene@gmail.com

PROJEKT WYKONAWCZY

Elektryfikacja rodzinnych ogródków
 działkowych w Policach

ADRES: Rodzinne Ogrody Działkowe
 im. Mikołaja Reja w Policach
 ul. Siedleńska b/n 72-010 Police

INWESTOR: Szczeciński-Policki Przemysłowo
 Komunikacyjny Sp. z o.o. w Policach
 przy ul. Fabrycznej 21

PROJEKTANT: mgr. inż. Andrzej Marganski
 upr. bud. ZAP/0268PWOE/12
 do proj. w specjalności energetyka

SPRAWDZĄCY: mgr inż. Grzegorz Kowandowicz
 upr. bud. ZAP/0268PWOE/12
 do proj. w specjalności energetyka

OPRACOWAŁ: mgr inż. Andrzej Marganski

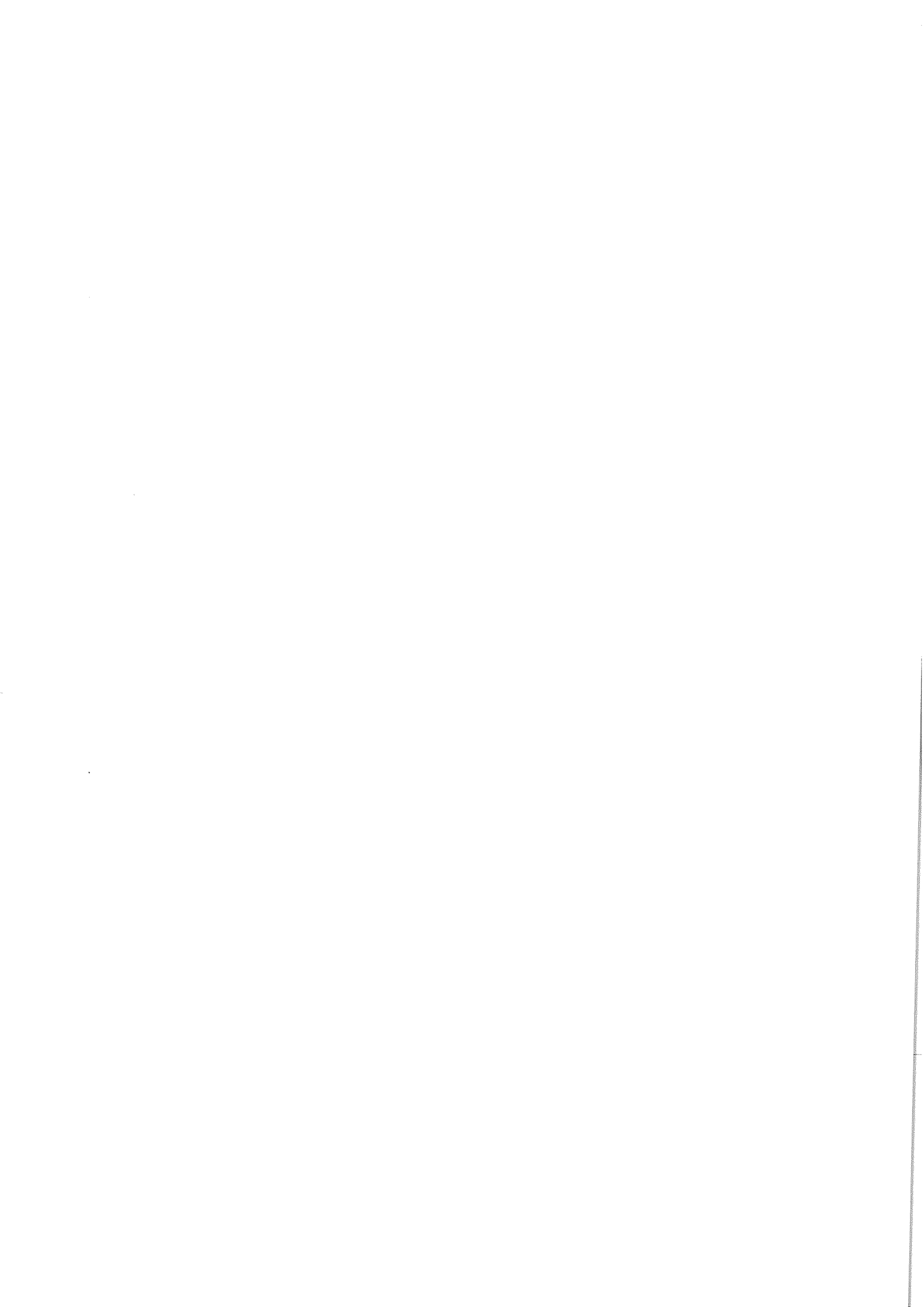
Rozdzielnica R9

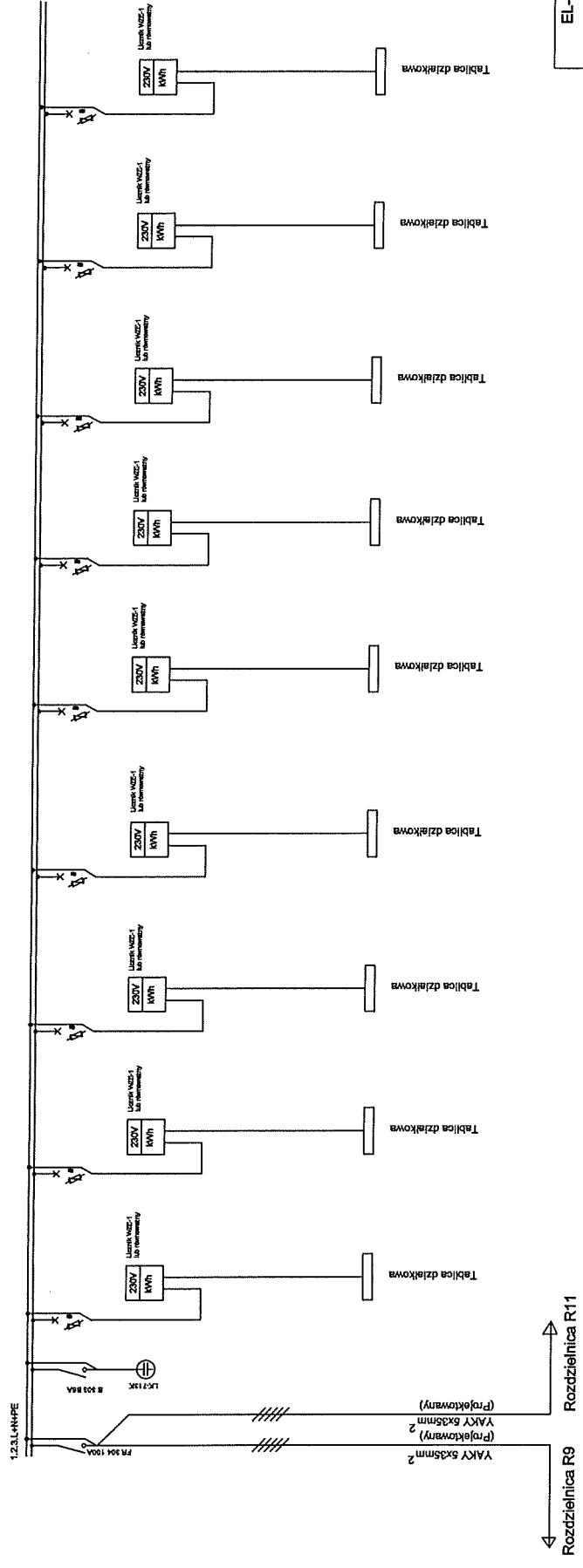
BRANZA: ELEKTRYKA

SKALA: PAŹDZIERNIK 2019

PROJEKT CHRONIONY PRAWEM AUTORSKIM

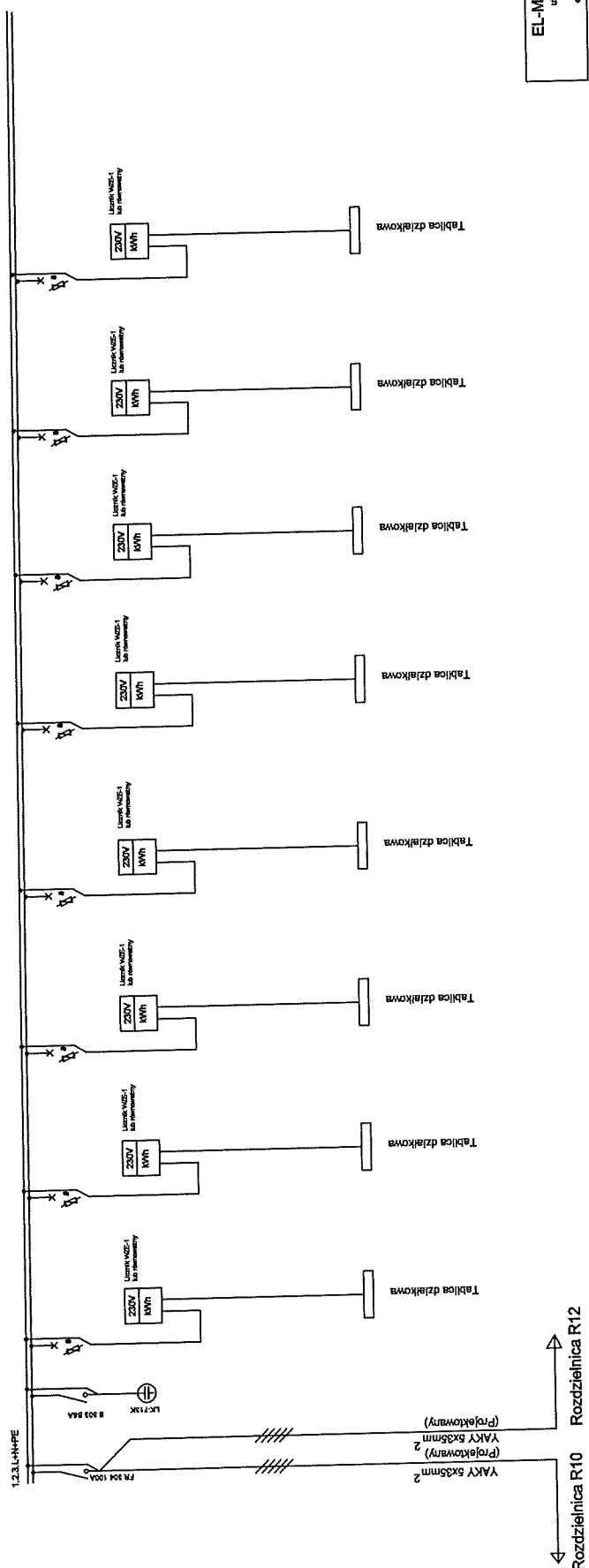
- UWAGI:**
1. Jako środek dodatkowej ochrony przeciwprzepięciowej stosować szybkie wyłączenie za pośrednictwem wyłączników nadmiaroprądowych typ S301.
 2. Aparaturę montować w obudowie z tworzywa termoutwardzalnego na postumencie.
 3. Instalację prowadzić bezpośrednio w ziemi na głębokości 0,7m, przepusty pod drogą w nurze typu AR0T.





EL-MAR Andrzej Margatński ul. Samie 6c/7, 71-777 Szczecin tel. 602 244 064 e-mail: amarganied@gmail.com	
PROJEKT WYKONAWCZY	
Elektryfikacja rodzinnych ogródków działkowych w Policach	
ADRES: Rodzime Ogrody Działkowe im. Mikołaja Reja w Policach ul. Sielicka b/n. 72-010 Police	
INWESTOR: Szczecińsko-Polickie Przedsiębiorstwo Komunikacyjne Sp. z o.o. w Policach przy ul. Fabrycznej 21	
PROJEKTANT: mgr inż. Andrzej Margatński upr. bud. ZAP/02657/01 do proj. w specjalności energetyka	SPRAWDZAJĄCY: mgr inż. Grzegorz Korndowicz upr. bud. ZAP/02656/PWOE/12 do proj. w specjalności energetyka
OPRACOWAŁ: mgr inż. Andrzej Margatński	
Rozdzielnica R10	
BRANŻA: ELEKTRYKA	Nr rysunku: R10
SKALA:	DATA: PAŹDZIERNIK 2019
PROJEKT CHRONIONY PRAWEM AUTORSKIM	

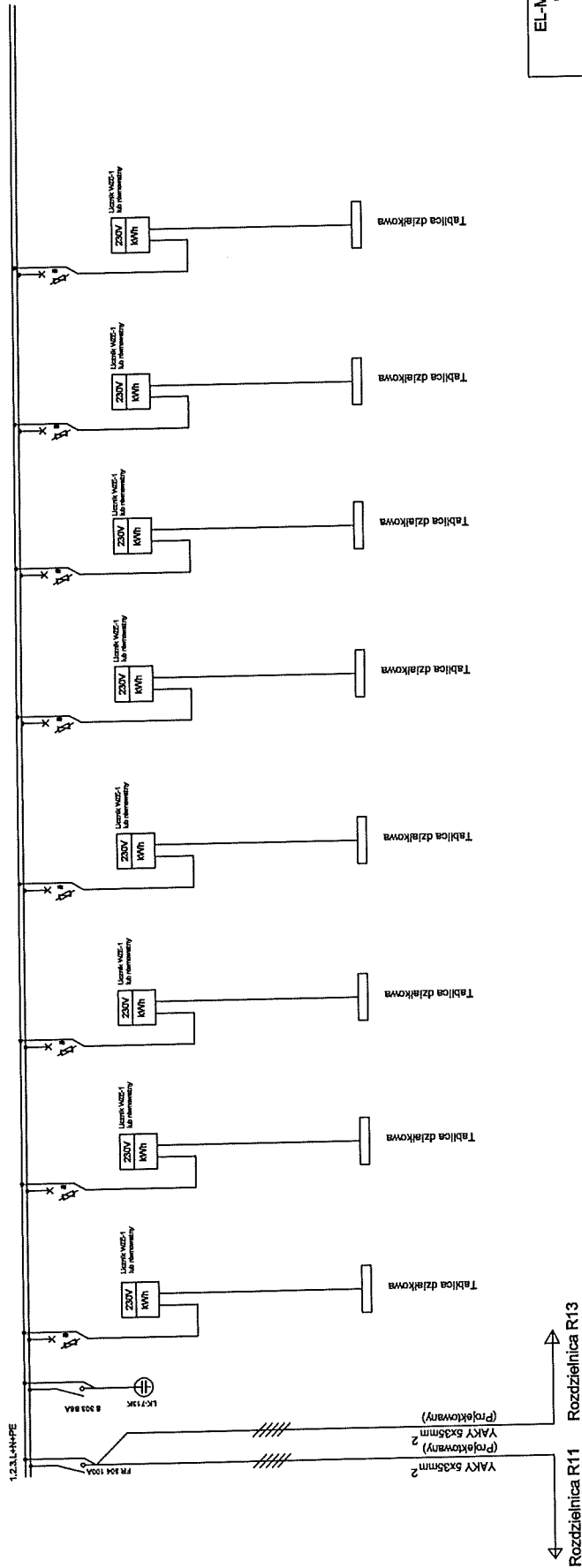
- UWAGI:
1. Jako środek dodatkowej ochrony przeciwprądowej stosować asybie wyłączenie za pośrednictwem wyłączników nadmiaroprądowych typ S301.
 2. Aparaturę montować w obudowie z tworzywa termoutwardzalnego na postumencie.
 3. Instalację prowadzić bezpośrednio w ziemi na głębokości 0,7m, przepusty pod drogą w nurze typu AROT.



EL-MAR Andrzej Margatński ul. Śmiała 6a/7, 71-777 Szczecin tel. 602 244 084 e-mail: amargat@gmail.com	
PROJEKT WYKONAWCY	
Elektryfikacja rodzinnych ogródków działkowych w Policach	
ADRES: Rodzime Ogrody Działkowe im. Mikołaja Reja w Policach ul. Siedlecka b/n, 72-010 Police	
INWESTOR: Szczęśliwko-Polickie Przedsiębiorstwo Komunikacyjne Sp. z o.o. w Policach przy ul. Fabrycznej 21	
PROJEKTANT:	mgr inż. Andrzej Margatński ul. bud. ZAP/IE/0857/01 do prac. w specjalności energetyka
SPRACOWZDAWCA:	mgr inż. Grzegorz Korzeniowicz ul. bud. ZAP/028/PW05E/12 do prac. w specjalności energetyka
OPRACOWAŁ:	mgr inż. Andrzej Margatński
Rozdzielnica R11	
BRANŻA: ELEKTRYKA	Nr rysunku R11
SKALA:	
DATA: PAŹDZIERNIK 2019	
PROJEKT CHRONIONY PRAWEM AUTORSKIM	

- UWAGI:**
1. Jako środek dodatkowej ochrony przeciwprzepięciowej stosować szkiełko wyłączenia za pośrednictwem wyłączników nadmiaroprądowych typu S501.
 2. Aparaturę montować w obudowie z tworzywa termoutwardzalnego na postumencie.
 3. Instalację prowadzić bezpośrednio w ziemi na głębokości 0,7m, przepusty pod drogą w nurze typu ARO1.





EL-MAR Andrzej Marganski
 ul. Samie 9/7, 71-777 Szczecin
 tel. 602 244 994
 e-mail: emarganek@gmail.com

PROJEKT WYKONAWCZY

Elektryfikacja rodzinnych ogródków
 działkowych w Policach

ADRES: Rodzinne Ogrody Działkowe
 im. Mikołaja Reja w Policach
 ul. Siedlecka b/m, 72-010 Police
 inwestor: Szostak i Polak Przemysław
 Komunikacyjne Sp. z o.o. w Policach
 przy ul. Fabrycznej 21

PROJEKTANT:
 mgr inż. Andrzej Marganski
 ul. Samie 9/7, 71-777 Szczecin
 do proj. w specjalności energetyka

SPRAWOZDAWCA:
 mgr inż. Grzegorz Korendowicz
 upr. bud. ZAP/0266PW0E/12
 do proj. w specjalności energetyka

OPRACOWAŁ:
 mgr inż. Andrzej Marganski

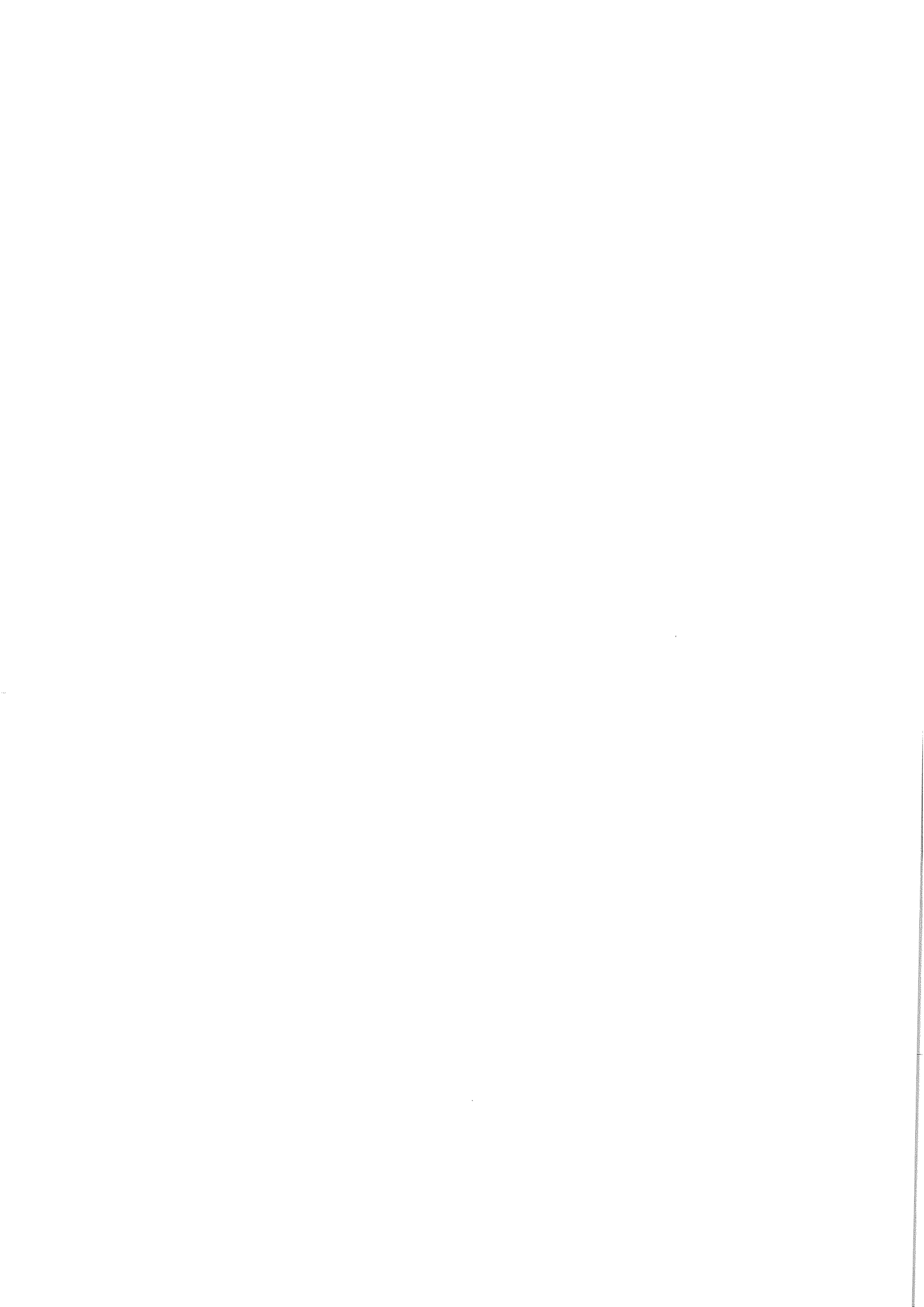
Rozdzielnica R12

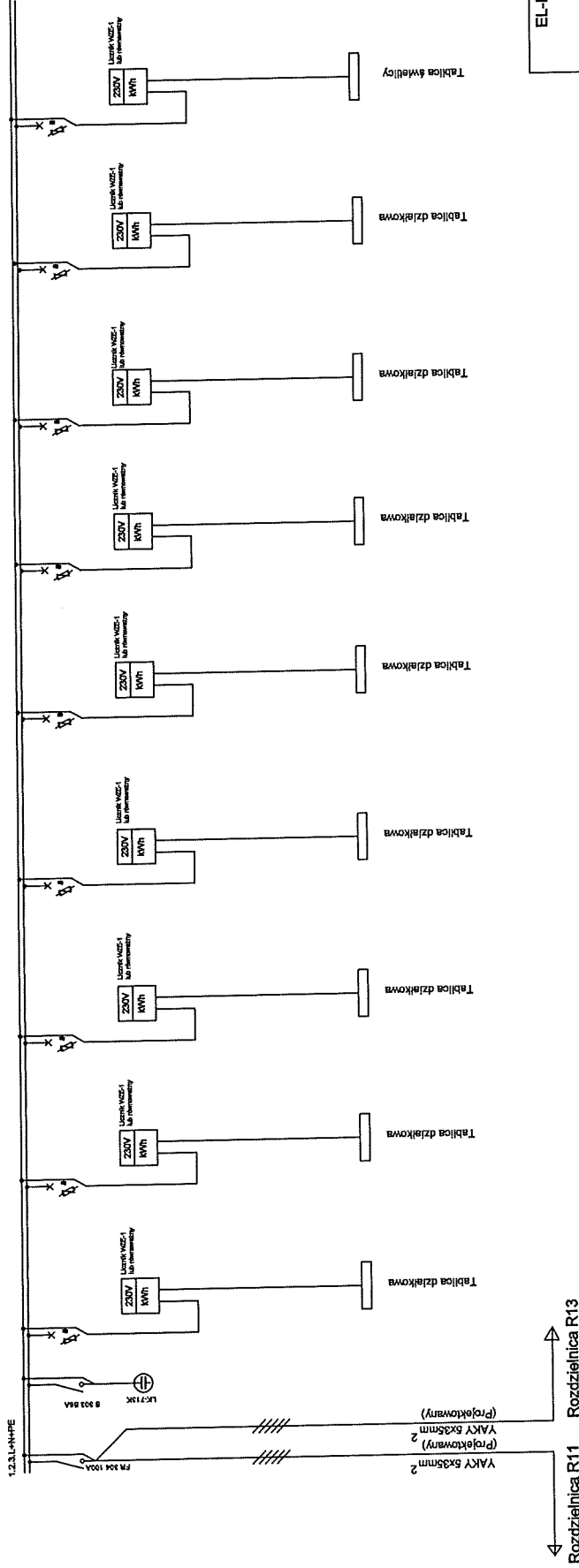
BRANŻA: ELEKTRYKA

SKALA: PAŹDZIERNIK 2019

PROJEKT CHRONIONY PRAWEM AUTORSKIM

- UWAGI:
1. Jako środek dodatkowej ochrony przeciwprzepięciowej stosować szybkie wyłączenie za pośrednictwem wyłączników nadmiaroprądowych typ S301.
 2. Aparaturę montować w obudowie z tworzywa termoutwardzalnego na postumencie.
 3. Instalację prowadzić bezpośrednio w ziemi na głębokość 0,7m, przepusty pod drogą w nurze typu A80T.





UWAGA:
 1. Jako środek dodatkowej ochrony przeciwporażeniowej stosować szkiełka wyłączenia za pośrednictwem wyłączników nadmiaroprądowych typ S301.
 2. Aparaturę montować w obudowie z tworzywa termoutwardzalnego na postumencie.
 3. Instalację prowadzić bezpośrednio w ziemi na głębokości 0,7m, przepusty pod drogą w rurze typu AROT.

EL-MAR Andrzej Marganiński
 ul. Śmiała 8/7, 71-777 Szczecin
 tel. 602 284 084
 e-mail: emarganin@gmail.com

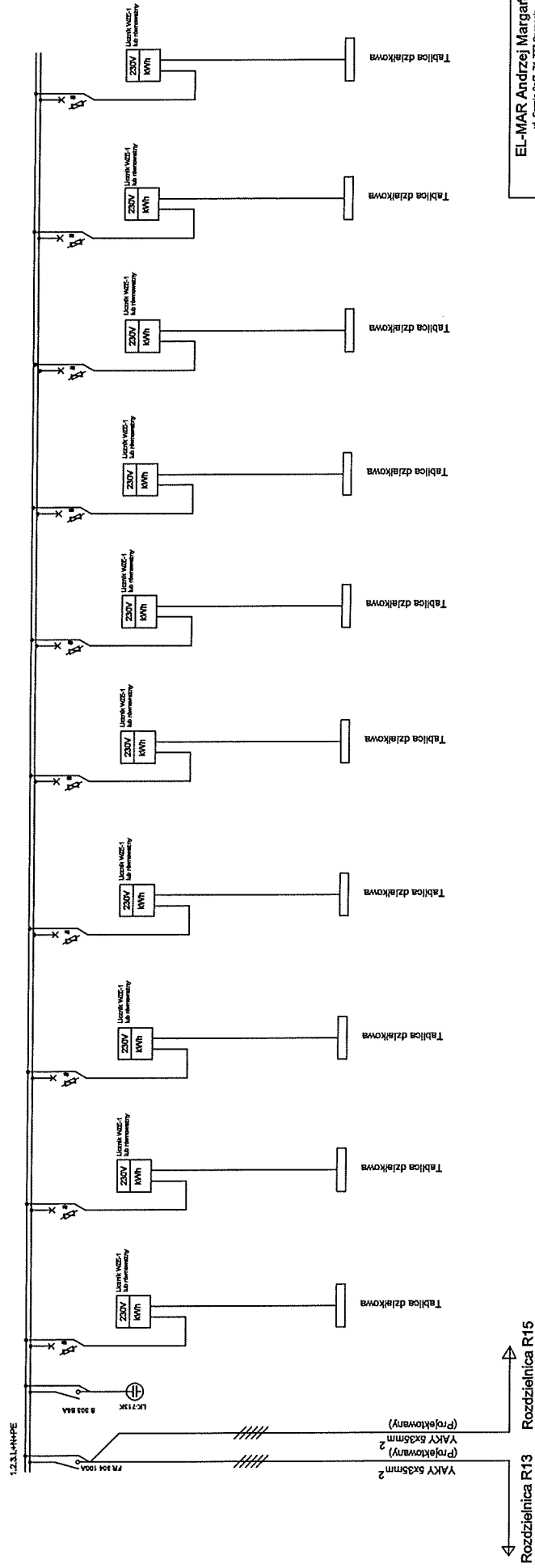
PROJEKT WYKONAWCZY
 Elektryfikacja rozdzielnic ogrodników działkowych w Policach

ADRES: Rodzinne Ogrody Działkowe im. Mikołaja Reja w Policach ul. Siedlecka b/n, 72-010 Police
 INWESTOR: Szczeciński-Polickie Przedsiębiorstwo Komunikacyjne Sp. z o.o. w Policach przy ul. Fabrycznej 21

PROJEKTANT: mgr inż. Andrzej Marganiński upr. bud. ZAP/IE/0657/01 do proj. w specjalności energetyka
 SPRAWZDAJĄCY: mgr inż. Grzegorz Korondowicz upr. bud. ZAP/0656/PW/06/12 do proj. w specjalności energetyka
 OPRACOWAŁ: mgr inż. Andrzej Marganiński

Rozdzielnica R13	
BRANŻA: ELEKTRYKA	nr projektu R13
SKALA: PAZDZIERNIK 2019	
PROJEKT CHROŃNICY PRĄMIENI AUTOCESM	





EL-MAR Andrzej Marganski
 ul. Samla 607, 71-777 Szczecin
 tel. 602 244 064
 e-mail: emarganski@gmail.com

PROJEKT WYKONAWCZY

Elektryfikacja rozdzielnych ogródków
 działkowych w Policach

ADRES: Rodzime Ogrody Działkowe
 im. Mikołaja Reja w Policach
 ul. Siedlecka b/n, 72-010 Police
 INWESTOR: Szeregociek-Police Przemysłowo
 Komunikacyjne Sp. z o.o. w Policach
 przy ul. Fabrycznej 21

PROJEKTANT:
 mgr inż. Andrzej Marganski
 ul. Samla 607, 71-777 Szczecin
 do proj. w specjalności energetyka

SPRACOWUJĄCY:
 mgr inż. Grzegorz Kowandowicz
 ul. bud. ZAP/0268/PM/0E/12
 do proj. w specjalności energetyka

OPRACOWAŁ:
 mgr inż. Andrzej Marganski

Rozdzielnica R14

BRANŻA: ELEKTRYKA

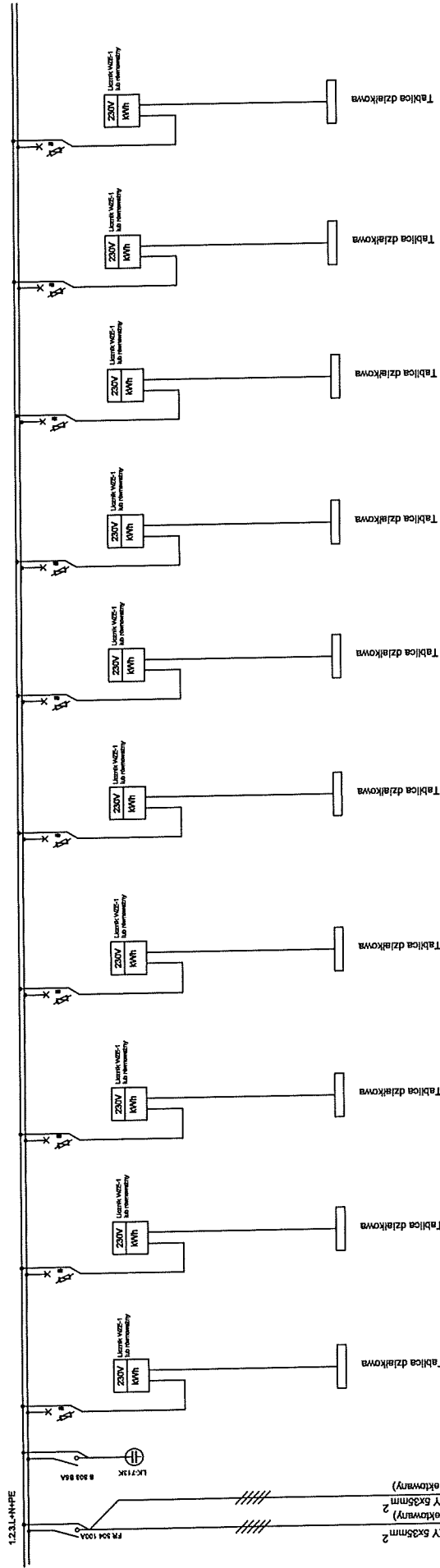
SKALA:

DATA: PAŹDZIERNIK 2019

PROJEKT CHRONIONY PRAWEM AUTORSKIM

Nr rysunku
R14

- UWAGI:
1. Jako środek dodatkowej ochrony przeciwprzepięciowej stosować szybkie wyłączenie za pośrednictwem wyłączników nadmiaroprądowych typ S301.
 2. Aparaturę montować w obudowie z tworzywa termoutwardzalnego na postumencie.
 3. Instalacje prowadzić bezpośrednio w ziemi na głębokości 0,7m, przepusty pod drogą w rurze typu AROT.



EL-MAR Andrzej Marganiński
 ul. Samia 60/7, 71-777 Szczecin
 tel. 662 244 004
 e-mail: emargened@gmail.com

PROJEKT WYKONAWCZY

Elektryfikacja rozdzielnic ogródków działkowych w Policach

ADRES: Rodzanne Ogrody Działkowe im. Mikołaja Reja w Policach ul. Siedlecka br/n 72-010 Police
INWESTOR: Szczeciński-Police Przemysłowo Komunikacyjne Sp. z o.o. w Policach przy ul. Fabrycznej 21

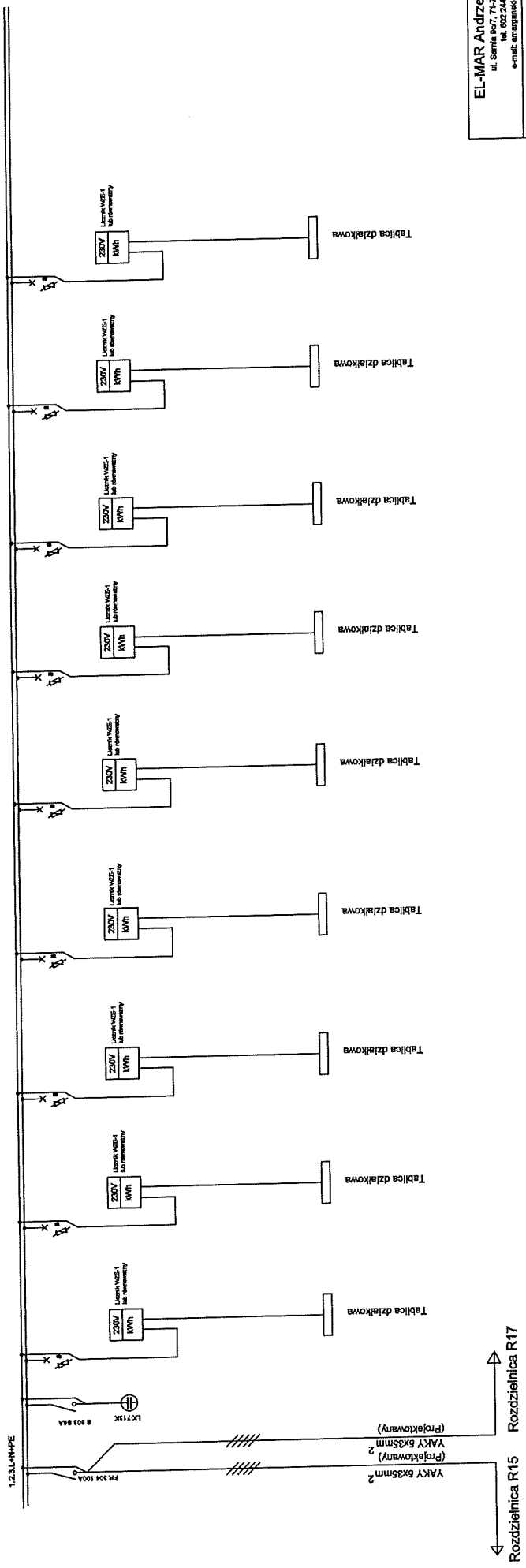
PROJEKTANT: mgr inż. Andrzej Marganiński upr.bud. ZAP/12686PWOE/12 do proj. w specjalności energetyka
SPRAWDZĄCY: mgr inż. Grzegorz Komendowicz upr. bud. ZAP/12686PWOE/12 do proj. w specjalności energetyka
OPRACOWAŁ: mgr inż. Andrzej Marganiński

Rozdzielnica R15

BRANŻA: ELEKTRYKA
SKALA:
DATA: PAŹDZIERNIK 2018
 PROJEKT CHRONIONY PRAWEM AUTORSKIM

- UWAGI:**
- Jako środek dodatkowej ochrony przeciwporażeniowej stosować szybkie wyłączenie za pośrednictwem wyłączników nadmiaroprądowych typ S301.
 - Aparaturę montować w obudowie z tworzywa termoutwardzalnego na postumencie.
 - Instalację prowadzić bezpośrednio w ziemi na głębokości 0,7m, przepusty pod drogą w nurze typu A30T.





Rozdzielnica R15

Rozdzielnica R17

EL-MAR Andrzej Margaiński
 ul. Szarleja 6/7, 71-777 Szczecin
 tel. 602 244 094
 e-mail: emargaiński@gmail.com

PROJEKT WYKONAWCZY

Elektryfikacja rodzinnych ogródków działkowych w Policach

ADRES: Rodzinne Ogródki Działkowe
 im. Mikołaja Reja w Policach
 ul. Siedlecka Brn. 72-010 Police
 INWESTOR: Szczeciński-Polickie Przedsiębiorstwo
 Komunikacyjne Sp. z o.o. w Policach
 przy ul. Fabrycznej 21

PROJEKTANT:
 mgr. Inż. Andrzej Margaiński
 ul. bud. ZAP/105/057/01
 do proj. w specjalności energetyka

SPRAWDZAJĄCY:
 inż. Grzegorz Korndowicz
 ul. bud. ZAP/102/056/PW/OE/12
 do proj. w specjalności energetyka

OPRACOWAŁ:
 mgr Inż. Andrzej Margaiński

Rozdzielnica R16

BRANŻA: ELEKTRYKA

DATA: PAŹDZIERNIK 2018

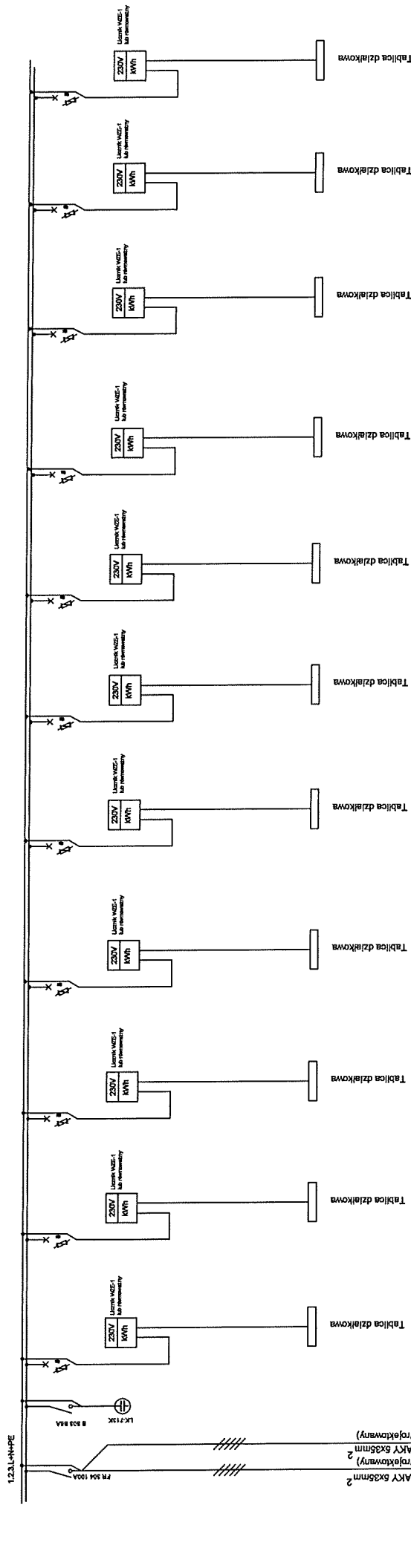
PROJEKT CHRONIONY PRAWEM AUTORSKIM

- UWAGI:
1. Jako środek dodatkowej ochrony przeciwpożarowej stosować szklide wyłączenia za pośrednictwem wyłączników nadmiaroprądowych typ S301.
 2. Aparaturę montować w obudowie z tworzywa termoutwardzalnego na postumencie.
 3. Instalację prowadzić bezpośrednio w ziemi na głębokości 0,7m, przepusty pod drogą w nurze typu AROT.

Nr rysunku

R16





Rozdzielnica R16 Rozdzielnica R18

EL-MAR Andrzej Margatński
 ul. Samla 6c/7, 71-777 Szczecin
 tel. 602 244 084
 e-mail: emargatnski@gmail.com

PROJEKT WYKONAWCZY

Elektryfikacja rodzinnych ogródków działkowych w Policach

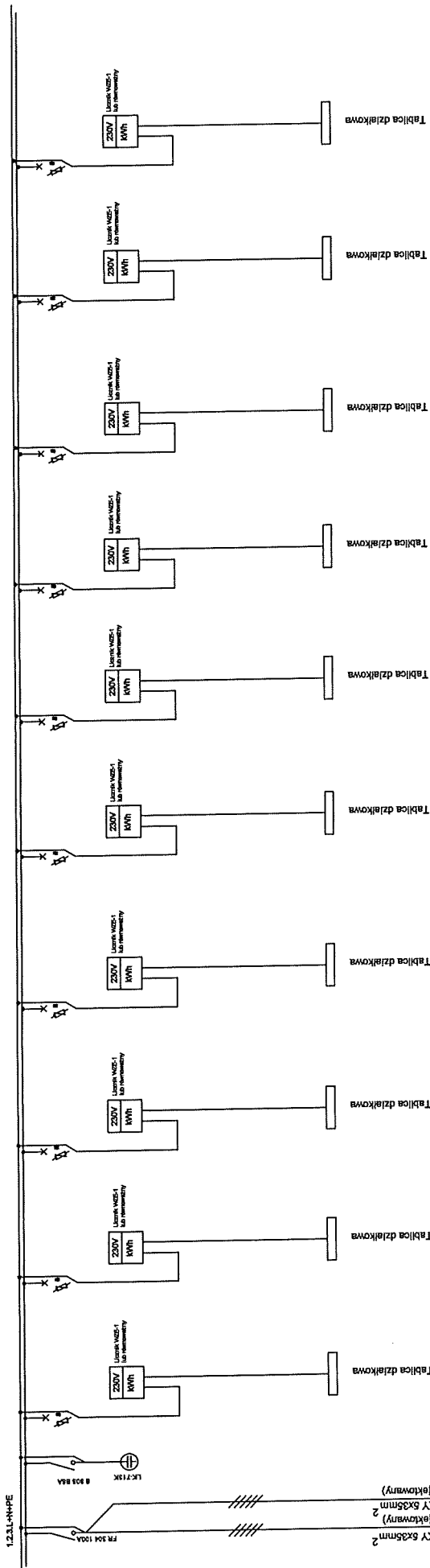
ADRES: Rodzime Ogrody Działkowe im. Mikołaja Reja w Policach ul. Siedlecka b/n, 72-010 Police
INWESTOR: Szczeciński-Polickie Przedsiębiorstwo Komunikacyjne Sp. z o.o. w Policach przy ul. Fabrycznej 21

PROJEKTANT: mgr inż. Andrzej Margatński ul. Samla 6c/7, 71-777 Szczecin
SPRACOWNIA: mgr inż. Grzegorz Korędowicz ul. Bud. ZAP/0288P/MCE/12 do proj. w specjalności energetyka
OPRACOWAŁ: mgr inż. Andrzej Margatński

Rozdzielnica R17

BRANŻA: ELEKTRYKA
SKALA:
DATA: PAŹDZIERNIK 2018
PROJEKT CHRONIONY PRAWEM AUTORSKIM

- UWAGA**
1. Jakiś środek dodatkowej ochrony przeciwprzepięciowej stosować szybko wyłączenie za pośrednictwem wyłączników nadmiaroprądowych typ S301.
 2. Aparaturę montować w obudowie z tworzywa termoutwardzalnego na postumencie.
 3. Instalacje prowadzić bezpośrednio w ziemi na głębokości 0,7m, przepusty pod drogą w nurze typu AROT.



EL-MAR Andrzej Margański
 ul. Śmieła 80/7, 71-777 Szczecin
 tel. 692 244 084
 e-mail: emargański@gmail.com

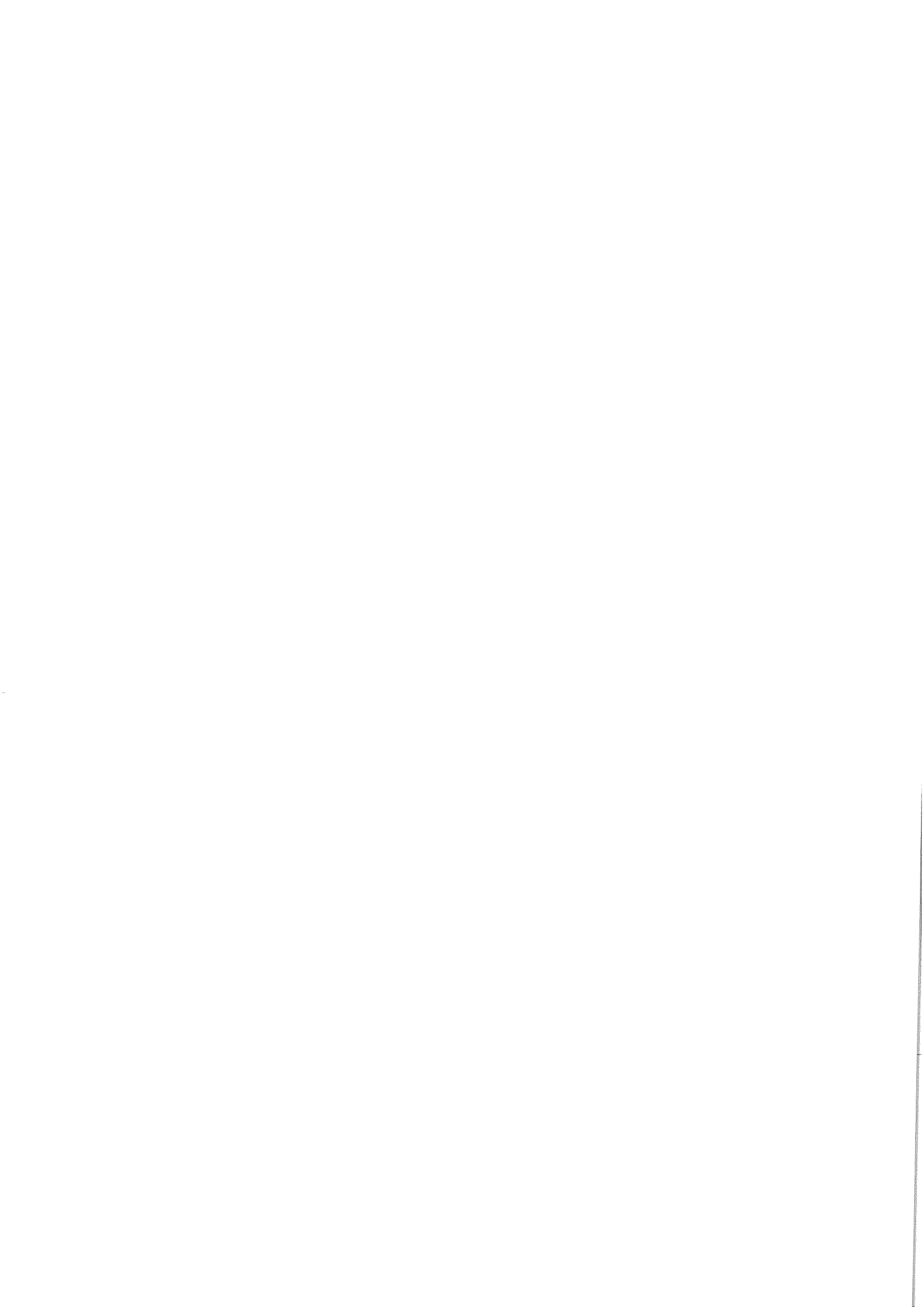
PROJEKT WYKONAWCZY
 Elektryfikacja rozdzielnic ogrodów działkowych w Policach

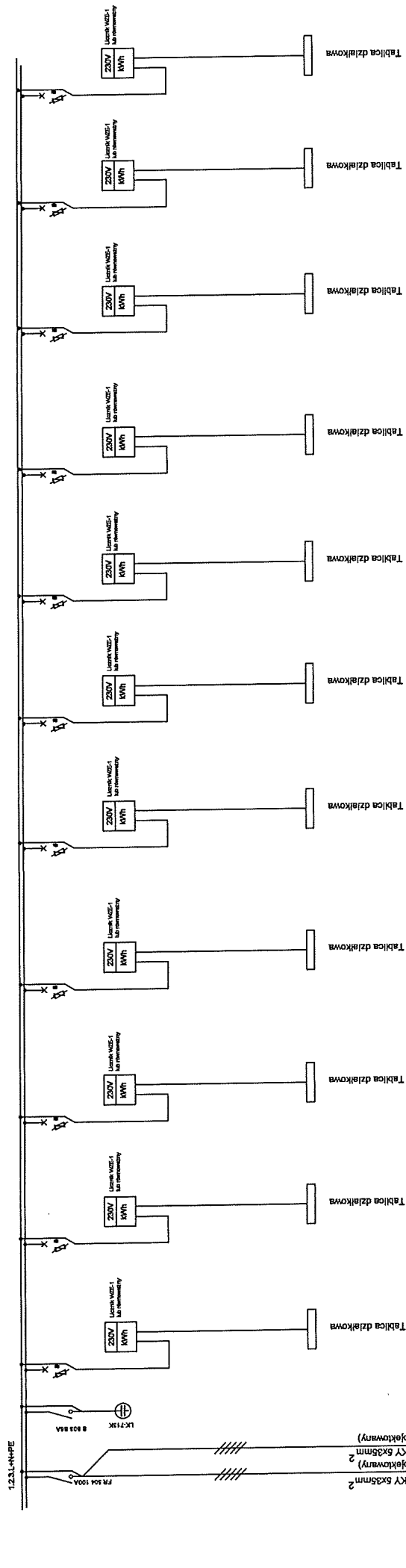
ADRES: Rodzime Ogrody Działkowe im. Mikołaja Reja w Policach ul. Śmieła b/n. 72-010 Police
INWESTOR: Stowarzyszenie Polityczne Przedsiębiorstwo Komunikacyjne Sp. z o.o. w Policach przy ul. Fabrycznej 21

PROJEKTANT: mgr inż. Andrzej Margański
 ul. Śmieła 80/7, 71-777 Szczecin
 do proj. w specjalności energetyka
SPRAWOZDANIE: mgr inż. Grzegorz Kowandowicz
 upr. bud. ZAP/0285/PWOE/12
 do proj. w specjalności energetyka
OPRACOWAŁ: mgr inż. Andrzej Margański

Rozdzielnica R18	
BRANŻA:	ELEKTRYKA
SKALA:	PAŹDZIERNIK 2019
PROJEKT CHRONIONY PRAWEM AUTORSKIM	

- UWAGA:**
- Jako środek dodatkowej ochrony przeciwpożarowej stanować szybkie wyłączenie za pośrednictwem wyłączników nadmiaroprądowych typ SS01.
 - Aperturę montować w obudowie z tworzywa termoutwardzalnego na postumencie.
 - Instalację prowadzić bezpośrednio w ziemi na głębokości 0,7m, przepusty pod drogą w nurze typu ARO1.





EL-MAR Andrzej Margański
 ul. Śmieja 40/7, 71-777 Szczecin
 tel. 602 244 084
 e-mail: amargański@gmail.com

PROJEKT WYKONAWCZY

Elektryfikacja rozdzielnic ogródków działkowych w Policach

ADRES: Rodzinae Ogrody Działkowe im. Mikołaja Reja w Policach ul. Siedleca b/n 72-010 Police
 INWESTOR: Szczeciński-Polickie Przedsiębiorstwo Komunikacyjne Sp. z o.o. w Policach przy ul. Fabrycznej 21

PROJEKTANT: mgr inż. Andrzej Margański ul. Śmieja 40/7, 71-777 Szczecin
 SPRAWOZDAWCA: mgr inż. Grzegorz Koneńdowicz ul. Śmieja 40/7, 71-777 Szczecin
 OPRACOWAŁ: mgr inż. Andrzej Margański

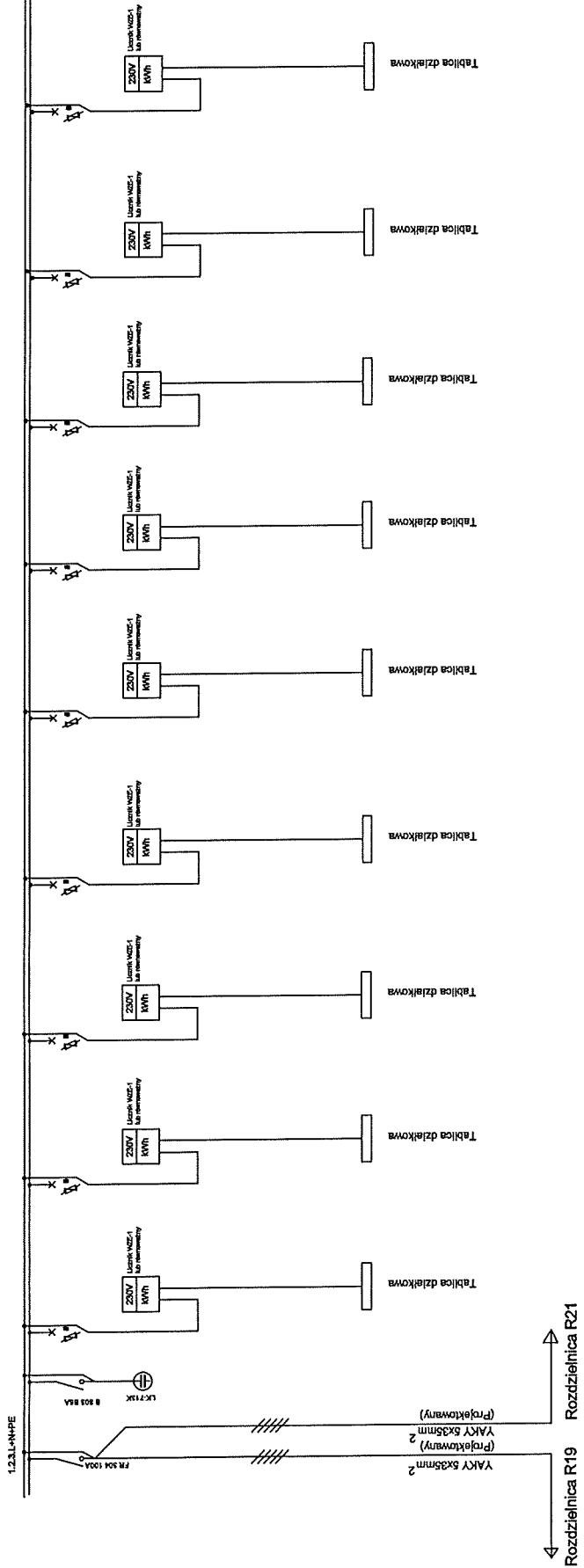
Rozdzielnica R19

BRANŻA: ELEKTRYKA
 SKALA: PAŹDZIERNIK 2019
 Nr rysunku: **R19**

PROJEKT CHRONIONY PRAWEM AUTORSKIM

- UWAGI:
1. Jakaś brodek dodatkowej ochrony przeciwporażeniowej stosować zgodnie z wyłączeniem za przedmiotem wyłączników nadmiaroprądowych typ S301.
 2. Aparaturę montować w obudowie z tworzywa termoutwardzalnego na postumencie.
 3. Instalacje prowadzić bezpośrednio w ziemi na głębokości 0,7m, przepusty pod drogą w rurze typu ARO1.





EL-MAR Andrzej Margatński
 ul. Śmieła 6/7, 71-777 Szczecin
 tel. 662 244 064
 e-mail: emar@poczta.onet.pl

PROJEKT WYKONAWCZY
 Elektryfikacja rodzinnych ogródków
 działkowych w Policach

ADRES: Rodzime Ogrody Działkowe
 im. Mikołaja Reja w Policach
 ul. Siedlecka b/n. 72-010 Police
INWESTOR: Stowarzyszenie Polityce Przemysłowe
 Komunikacyjne Sp. z o.o. w Policach
 przy ul. Fabrycznej 21

PROJEKTANT: mgr inż. Andrzej Margatński
 upr. bud. ZAP/IE/057/01
 do proj. w specjalności energetyka

SPRACUJĄCY: mgr inż. Grzegorz Kononowicz
 upr. bud. ZAP/0286P/WOE/12
 do proj. w specjalności energetyka

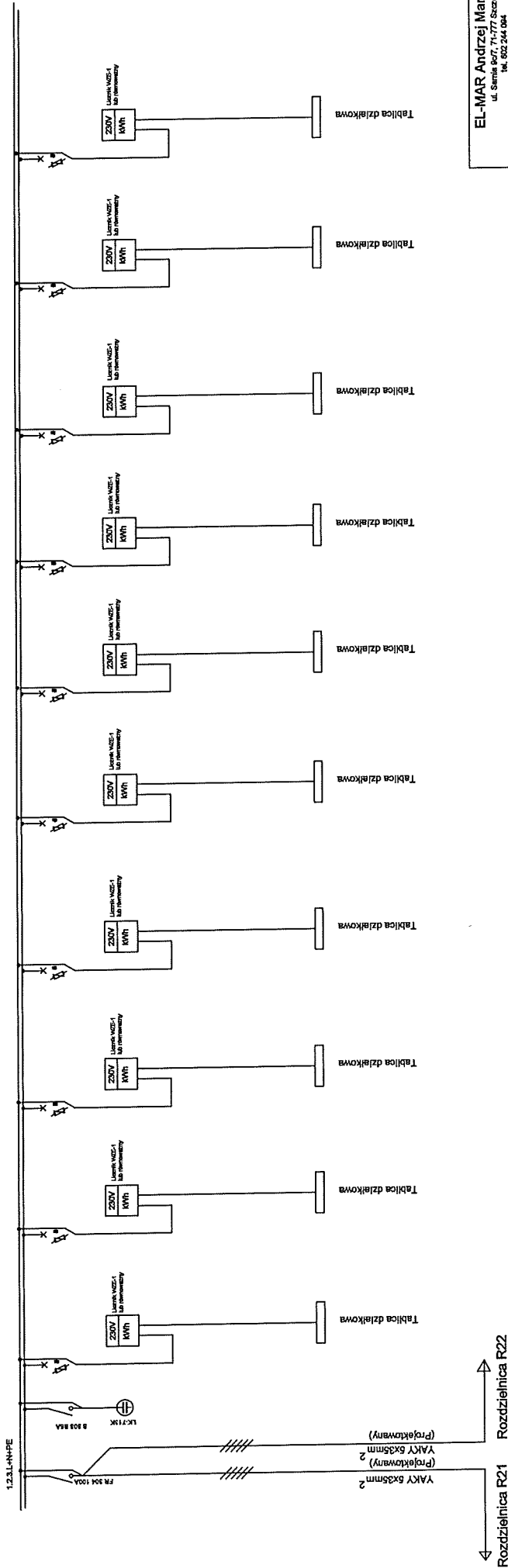
OPRACOWAŁ: mgr inż. Andrzej Margatński

Rozdzielnica R20

BRANŻA: ELEKTRYKA
SKALA: 1:1
DATA: PAŹDZIERNIK 2019

PROJEKT CHRONIONY PRAWEM AUTORSKIM

- UWAGI:**
1. Jako środek dodatkowej ochrony przeciwporażeniowej stosować szybkie wyłączenie za pośrednictwem wyłączników nadmiaroprądowych typ S301.
 2. Aparaturę montować w obudowie z tworzywa termoutwardzalnego na postumencie.
 3. Instalację prowadzić bezpośrednio w ziemi na głębokości 0,7m, przepusty pod drogą w nurze typu AROT.



EL-MAR Andrzej Margatński
 ul. Świerka 8/7, 74-177 Szczecin
 tel. 602 244 044
 e-mail: emargatn@gmail.com

PROJEKT WYKONAWCZY

Elektryfikacja rodzinnych ogródków działkowych w Policach

ADRES: Rodzina Ogródki Działkowe
 im. Mikołaja Reja w Policach
 ul. Śledzicka Bln, 72-010 Police
 inwestor: Szostacko-Polickie Przedsiębiorstwo
 Komunikacyjne Sp. z o.o. w Policach
 przy ul. Fabrycznej 21

PROJEKTANT:
 mgr. Inż. Andrzej Margatński
 upraw. bud. ZAP/1058/01
 do proj. w specjalności energetyka
 SPRAWOZDAWCA:
 mgr. Inż. Grzegorz Komendowicz
 upraw. bud. ZAP/0260/PW/05/12
 do proj. w specjalności energetyka
 OPRACOWAŁ:
 mgr. Inż. Andrzej Margatński

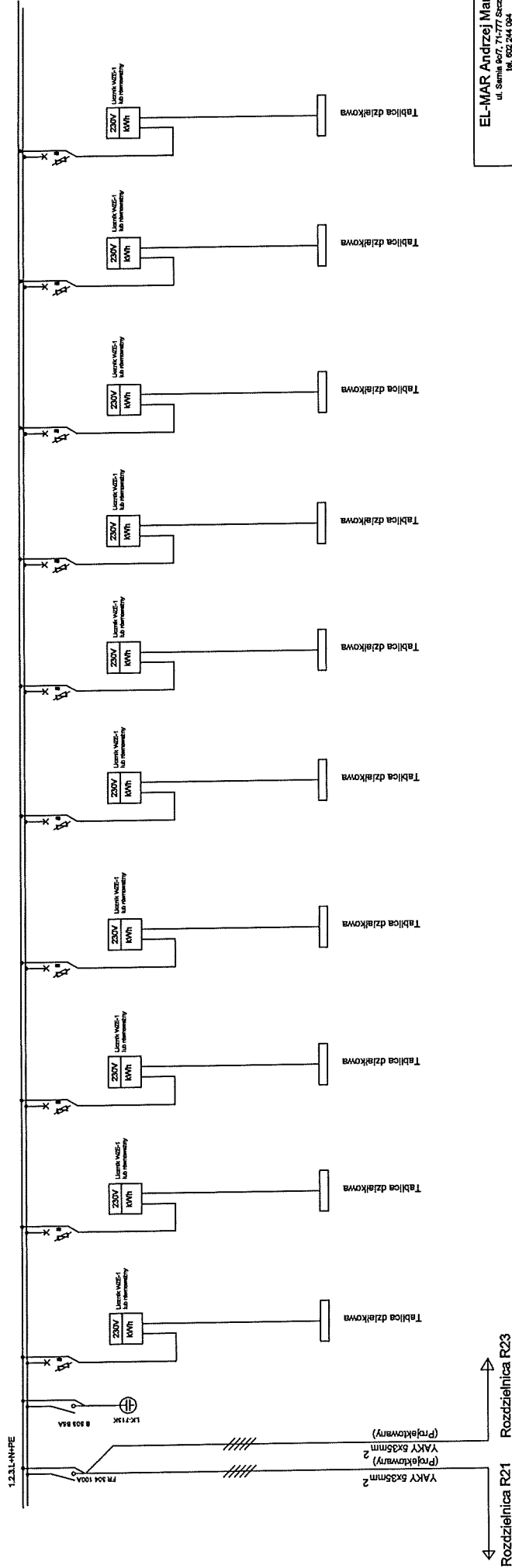
Rozdzielnica R21

BRANŻA: ELEKTRYKA
 SKALA:
 DATA: PAŹDZIERNIK 2019
 PROJEKT CHRONIONY PRAWEM AUTORSKIM

- UWAGI:
1. Jako środek dodatkowej ochrony przeciwporażeniowej stosować asyble wyłączenie za pośrednictwem wyłączników nadmiarowoprądowych typ SS01.
 2. Aparaturę montować w obudowie z tworzywa termoutwardzalnego na postumencie.
 3. Instalację prowadzić bezpośrednio w ziemi na głębokości 0,7m, przepusty pod drogą w nurze typu ARO1.

Nr rysunku
R21





EL-MAR Andrzej Margasiński
 ul. Samia 60/7, 71-777 Szczecin
 tel. 602 244 044
 e-mail: emargasi@gmail.com

PROJEKT WYKONAWCZY

Elektryfikacja rodzinnych ogródków
 działkowych w Policach

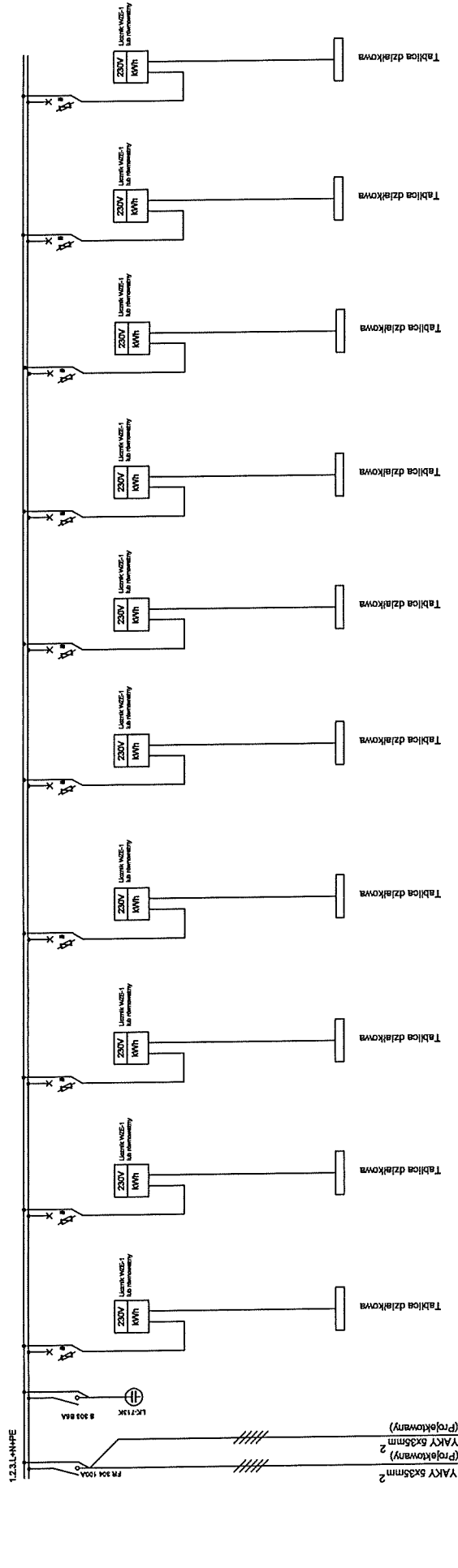
ADRES: Rodzinne Ogrody Działkowe
 im. Mikołaja Reja w Policach
 ul. Siedlecka b/n 72-010 Police
INWESTOR: Szczeciński-Politec Przedsiębiorstwo
 Komunikacyjne Sp. z o.o. w Policach
 przy ul. Fabrycznej 21

PROJEKTANT: mgr inż. Andrzej Margasiński
 upr. bud. ZAP/105087/01
 do proj. w specjalności energetyka
SPRAWOCZKA: mgr inż. Grzegorz Korondowicz
 upr. bud. ZAP/02660PWOE/12
 do proj. w specjalności energetyka
OPRACOWAŁ: mgr inż. Andrzej Margasiński

Rozdzielnica R22

BRANŻA: ELEKTRYKA
SKALA:
DATA: PAŹDZIERNIK 2019
 Nr rysunku
R22
 PROJEKT CHRONIONY PRAWEM AUTORSKIM

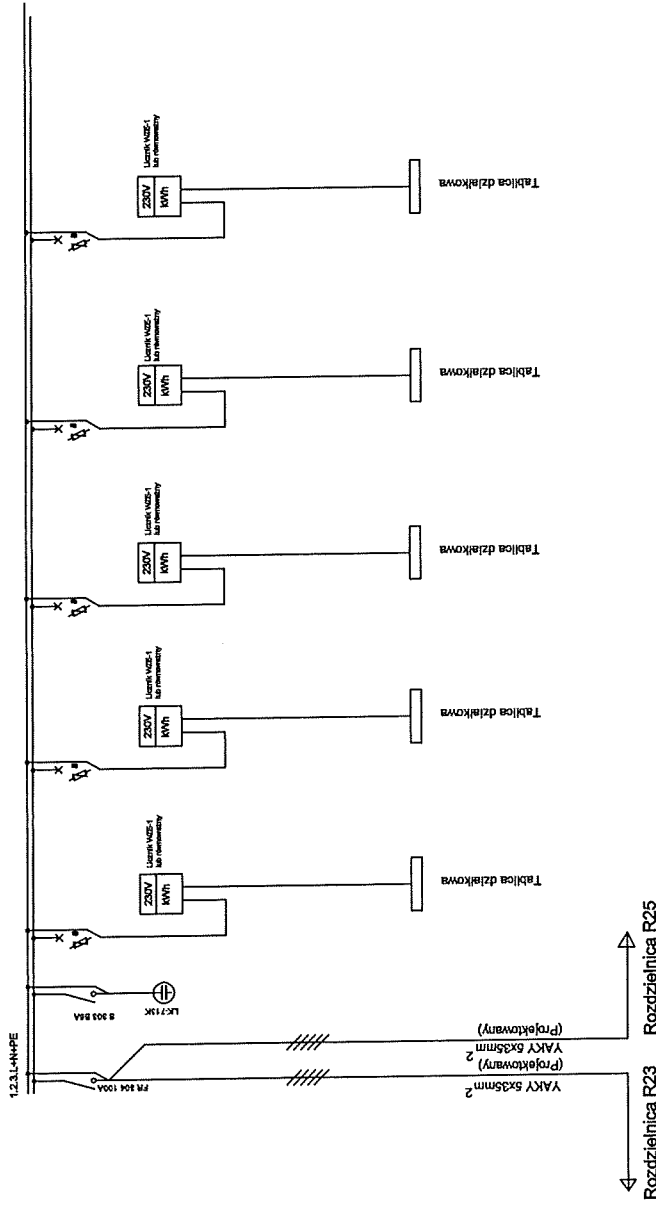
- UWAGI:**
1. Jako środek dodatkowej ochrony przeciwpożarowej stosować szybkie wyłączenie za pośrednictwem wyłączników nadmiaroprądowych typ SS01.
 2. Aparaturę montować w obudowie z tworzywa termoutwardzalnego na postumencie.
 3. Instalację prowadzić bezpośrednio w ziemi na głębokości 0,7m, przepusty pod drogą w nurze typu AROT.



EL-MAR Andrzej Margatński ul. Samia 8/7, 71-777 Szczecin tel. 692 244 094 e-mail: emarganski@gmail.com	
PROJEKT WYKONAWCZY	
Elektryfikacja rodzinnych ogródków działkowych w Policach	
Adres: Rodzinne Ogrody Działkowe im. Mikołaja Reja w Policach ul. Siedleca Dln 72-010 Police	
Inwestor: Szczecińsko-Polickie Przedsiębiorstwo Komunikacyjne Sp. z o.o. w Policach przy ul. Fabrycznej 21	
PROJEKTANT:	mgr inż. Andrzej Margatński upr.bud. ZAP/02/057/01 do proj. w specjalności energetyka
SPRAWODZĄCY:	mgr inż. Grzegorz Kotendowicz upr. bud. ZAP/02/056/PW/02/12 do proj. w specjalności energetyka
OPRACOWAŁ:	mgr inż. Andrzej Margatński
Rozdzielnica R23	
BRANŻA:	ELEKTRYKA
SKALA:	
DATA:	PAŹDZIERNIK 2019
PROJEKT CHRONIONY PRAWEM AUTORSKIM	

- UWAGA:
1. Jako środek dodatkowej ochrony przeciwpowodziowej stosować szpilki wyfuzyjne za pośrednictwem wyłączników nadmiaropięrnych typ S301.
 2. Aparaturę montować w obudowie z tworzywa termoutwardzalnego na postumencie.
 3. Instalację prowadzić bezpośrednio w ziemi na głębokości 0,7m, przepusty pod drogą w nurze typu ANOT.





UWAGI:

1. Jako przedk. dodatkowej ochrony przeciwporażeniowej stosować wyłącznik wyłączenia za pośrednictwem wyłączników nadmiaroprądowych typ S301.
2. Aparaturę montować w obudowie z tworzywa termoutwardzalnego na postumencie.
3. Instalację prowadzić bezpośrednio w ziemi na głębokości 0,7m, przepusty pod drogą w nurze typu ARO1.

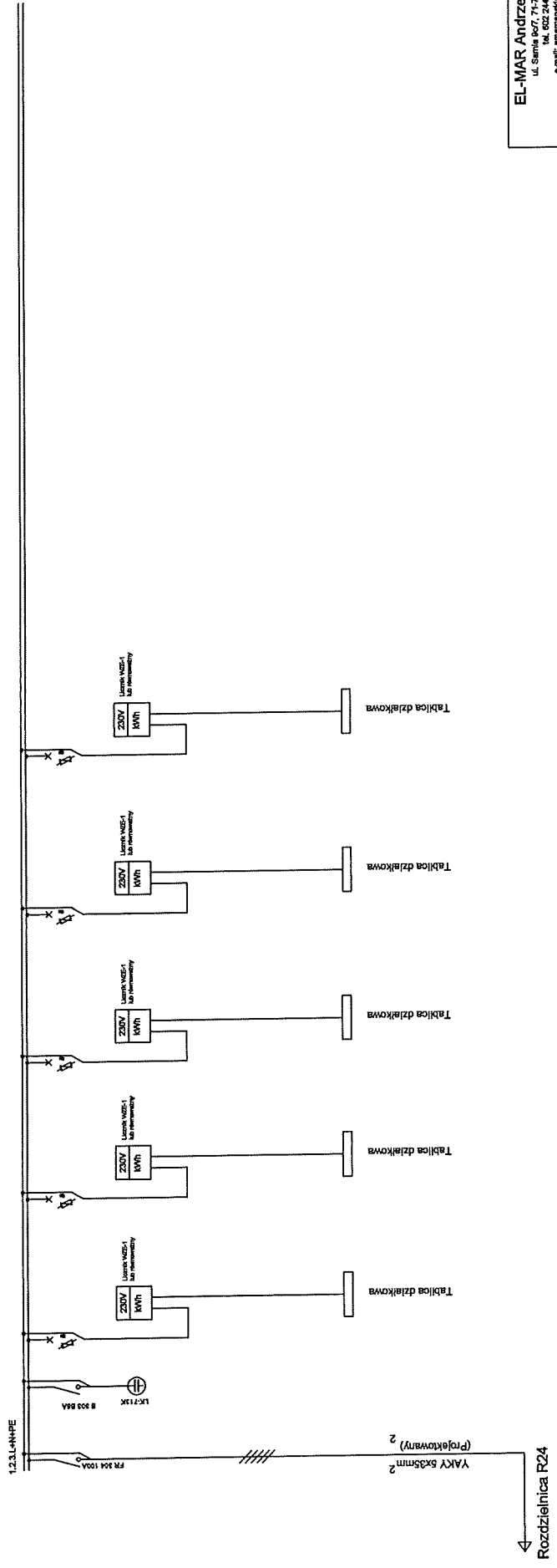
EL-MAR Andrzej Margasiński
 ul. Sambla 6/7, 71-777 Szczecin
 tel. 602 244 004
 e-mail: emargasni@gmail.com

PROJEKT WYKONAWCZY
 Elektryfikacja rodzinnych ogródków działkowych w Policach

ADRES: Rodzina Ogród Działkowe
 im. Mikołaja Reja w Policach
 ul. Siedlecka Brn. 72-010 Police
INWESTOR: Szczecińsko-Polickie Przedsiębiorstwo Komunikacyjne Sp. z o.o. w Policach przy ul. Fabrycznej 21

PROJEKTANT: mgr. Inż. Andrzej Margasiński
 upr. bud. ZAP/10587/01 do proj. w specjalności energetyka
SPRAWDZĄCY: mgr. Inż. Grzegorz Korondowicz
 upr. bud. ZAP/0266/PWOE/12 do proj. w specjalności energetyka
OPRACOWAŁ: mgr. Inż. Andrzej Margasiński

Rozdzielnica R24	
BRANŻA: ELEKTRYKA	Nr rysunku R24
SKALA:	
DATA: PAŹDZIERNIK 2019	
PROJEKT CHRONIONY PRAWEM AUTORSKIM	



EL-MAR Andrzej Margaiński
 ul. Śmiała 6/7, 71-177, Szczecin
 tel. 602 244 994
 e-mail: amargaiński@gmail.com

PROJEKT WYKONAWCZY
 Ełktryfikacja rodzinnnych ogródków
 działkowych w Policach

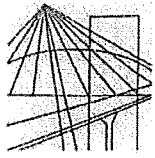
ADRES: Rodzinae Ogrody Działkowe
 im. Mikołaja Reja w Policach
 ul. Śiedlecka 6/m, 72-910 Police
INWESTOR: Szostafko-Polickie Przedsiębiorstwo
 Komunikacyjne Sp. z o.o. w Policach
 przy ul. Fabrycznej 21

PROJEKTANT: mgr. inż. Andrzej Margaiński
 upr. bud. ZAP/16/0657/01
 do proj. w specjalności energetyka
SPRAWOZDANIE: mgr. inż. Grzegorz Koronowicz
 upr. bud. ZAP/0266/PW/06E/12
 do proj. w specjalności energetyka
OPRACOWAŁ: mgr. inż. Andrzej Margaiński

Rozdzielnica R25
 BRANZA: ELEKTRYKA
 Nr rysunku: **R25**
 SKALA:
 DATA: PAŹDZIERNIK 2019
 PROJEKT CHRONIONY PRAWEM AUTORSKIM

- UWAGI:**
1. Jędo srodki dodatkowej ochrony przeciwpowodziowej stosować zgodnie z wytyczeniem za pośrednictwem wyłączników nadmiarowoprądowych typ S301.
 2. Aparaturę montować w obudowie z tworzywa termoutwardzonego na postumencie.
 3. Instalację prowadzić bezpośrednio w ziemi na głębokości 0,7m, przepusty pod drogą w nurze typu AROT.





DECYZJA

Na podstawie art. 24 ust. 1 pkt 2 ustawy z dnia 15 grudnia 2000 r. o samorządach zawodowych architektów, inżynierów budownictwa oraz urbanistów (Dz. U. z 2001 r. Nr 5, poz. 42, ze zm.), art. 12 ust. 3, art. 13 ust. 1 pkt 1 i 2, art. 14 ust. 1 pkt 5 ustawy z dnia 7 lipca 1994 r. Prawo budowlane (t.j. Dz. U. z 2010 r. Nr 243, poz. 1623, ze zm.) oraz § 24 ust. 1 rozporządzenia Ministra Transportu i Budownictwa z dnia 28 kwietnia 2006 r. w sprawie samodzielnych funkcji technicznych w budownictwie (Dz. U. z 2006 r. Nr 83, poz. 578, ze zm.) i art. 104 ustawy z dnia 14 czerwca 1960 r. Kodeks postępowania administracyjnego (t.j. Dz. U. z 2000 r. Nr 98, poz. 1071, ze zm.)

decyzją Zachodniopomorskiej Okręgowej Komisji Kwalifikacyjnej

Pan mgr inż. Grzegorz Tadeusz Korendowicz
urodzony dnia 06 kwietnia 1982 r. w Szczecinie

otrzymuje

UPRAWNIENIA BUDOWLANE
numer ewidencyjny ZAP/0266/PWOWE/12

**w specjalności instalacyjnej w zakresie sieci, instalacji i urządzeń
elektrycznych i elektroenergetycznych
do projektowania i kierowania robotami budowlanymi bez ograniczeń.**

1. Uprawnienia budowlane w specjalności instalacyjnej w zakresie sieci, instalacji i urządzeń elektrycznych i elektroenergetycznych do projektowania i kierowania robotami budowlanymi bez ograniczeń uprawniają do:

- 1) projektowania obiektu budowlanego i kierowania robotami budowlanymi związanymi z obiektem budowlanym, takim jak: sieci, instalacje i urządzenia elektryczne i elektroenergetyczne, w tym kolejowe, trolejbusowe i tramwajowe sieci trakcyjne wraz z instalacjami i urządzeniami technicznymi zasilania i sterowania, w tym kolejowej, trolejbusowej i tramwajowej sieci trakcyjnej oraz elektrycznego ogrzewania rozjazdów, zgodnie z § 24 ust. 1 rozporządzenia Ministra Transportu i Budownictwa z dnia 28 kwietnia 2006 r. w sprawie samodzielnych funkcji technicznych w budownictwie;
- 2) sporządzania projektu zagospodarowania działki lub terenu w zakresie nadanej specjalności, zgodnie z § 15 ww. rozporządzenia.

2. Na podstawie art. 12 ust. 1 pkt 1, 3, 4 i 5 oraz art. 13 ust. 3 i 4 ustawy z dnia 7 lipca 1994 r. Prawo budowlane niniejsze uprawnienia, w zakresie objętym nadaną specjalnością, stanowią również podstawę do:

- 1) sprawdzania projektów architektoniczno-budowlanych i sprawowania nadzoru autorskiego;
- 2) kierowania wytwarzaniem konstrukcyjnych elementów budowlanych oraz nadzoru i kontroli technicznej wytwarzania tych elementów;
- 3) wykonywania nadzoru inwestorskiego;
- 4) sprawowania kontroli technicznej utrzymania obiektów budowlanych.

Uzasadnienie

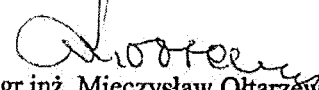
W związku z uwzględnieniem w całości żądania strony, na podstawie art. 107 § 4 ustawy z dnia 14 czerwca 1960 r. Kodeks postępowania administracyjnego odstępuje się od uzasadniania decyzji.

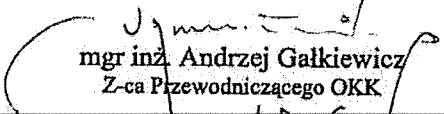
Pouczenie

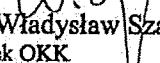
Od niniejszej decyzji służy odwołanie do Krajowej Komisji Kwalifikacyjnej Polskiej Izby Inżynierów Budownictwa w Warszawie, za pośrednictwem Zachodniopomorskiej Okręgowej Komisji Kwalifikacyjnej Zachodniopomorskiej Okręgowej Izby Inżynierów Budownictwa w Szczecinie w terminie 14 dni od daty jej doręczenia.

Skład Orzekający Okręgowej Komisji Kwalifikacyjnej




mgr inż. Mieczysław Oltarzewski
Przewodniczący OKK


mgr inż. Andrzej Gałkiewicz
Z-ca Przewodniczącego OKK


prof. dr hab. inż. Władysław Szaflik
Członek OKK

Otrzymują:

1. Pan Grzegorz Tadeusz Korendowicz
ul. Kosynierów 14/15
70-786 Szczecin
2. Główny Inspektor Nadzoru Budowlanego
3. Okręgowa Rada ZOIB
4. OKK ZOIB – aa

URZĄD WOJEWÓDZKI
w Szczecinie

Szczecin data 20.06. 1990 r.

Nr ewid. 101/Sz/90.

STWIERDZENIE PRZYGOTOWANIA ZAWODOWEGO
do pełnienia samodzielnych funkcji technicznych w budownictwie

Na podstawie § 5 ust. 1, § 7 oraz § 13 ust. 1 pkt 4
lit. c rozporządzenia Ministra Gospodarki Terenowej i Ochrony
Środowiska z dnia 20 lutego 1975 r. w sprawie samodzielnych funkcji
technicznych w budownictwie (Dz. U. Nr 8, poz. 46) stwierdza się, że:

Obywatel Andrzej MARGAŃSKI
mgr inż. elektryk

urodzony dnia 13 Lipca 1951 r. w Szczecinie

posiada przygotowanie zawodowe do wykonywania samodzielnej
funkcji projektanta i kierownika budowy i robót

instalacyjno-inżynierskiej w zakresie sieci
w specjalności: i instalacji elektrycznych.

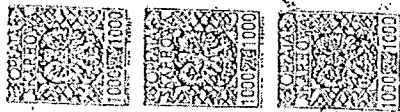
oraz jest upoważniony do:

- 1/ sporządzania projektów sieci i instalacji elektrycznych,
- 2/ kierowania, nadzorowania i kontrolowania budowy i robót,
kierowania i kontrolowania wytwarzania konstrukcyjnych elementów
sieci i instalacji oraz oceniania i badania stanu technicznego
w zakresie sieci i instalacji elektrycznych.



Wojewódzki Urząd
Główny
DIREKTOR

mgr inż. Andrzej Margański



(niezgodnie z oryginałem)

ZA ZGODNOŚĆ
Z ORYGINAŁEM

